



НАЦІОНАЛЬНИЙ СТАНДАРТ УКРАЇНИ

СИСТЕМИ ПОЖЕЖНОЇ СИГНАЛІЗАЦІЇ

Частина 24. Компоненти систем мовленнєвого
оповіщення. Гучномовці
(EN 54-24:2008, IDT)

ДСТУ EN 54-24:2012

Видання офіційне



181113-0012

Київ
МІНЕКОНОМРОЗВИТКУ УКРАЇНИ
2013

ПЕРЕДМОВА

1 ВНЕСЕНО: Технічний комітет «Пожежна безпека та протипожежна техніка» (ТК 25)

ПЕРЕКЛАД І НАУКОВО-ТЕХНІЧНЕ РЕДАГУВАННЯ: **В. Савченко, Ю. Зачепило, В. Макаров** (науковий керівник), **Л. Фесенко, В. Приймаченко**

2 НАДАНО ЧИННОСТІ: наказ Міністерства економічного розвитку України від 28 листопада 2012 р. № 1356 з 2013–07–01

3 Національний стандарт ДСТУ EN 54-24:2012 ідентичний EN 54-24:2008 Fire detection and fire alarm systems — Part 24: Components of voice alarm systems — Loudspeakers (Системи виявлення пожежі та сигналізування про пожежу. Частина 24. Компоненти систем мовленнєвого оповіщення. Гучномовці) і включений з дозволу CEN, rue de Stassart, 36 B-1050 Brussels. Всі права, щодо використання європейських стандартів у будь-якій формі і будь-яким способом, залишаються за CEN

Ступінь відповідності — ідентичний (IDT)

Переклад з англійської (en)

4 УВЕДЕНО ВПЕРШЕ

**Право власності на цей документ належить державі.
Відтворювати, тиражувати та розповсюджувати його повністю чи частково
на будь-яких носіях інформації без офіційного дозволу заборонено.
Стосовно врегулювання прав власності треба звертатися до Міністерства економічного розвитку України**

Міністерство економічного розвитку України, 2013

ЗМІСТ

| | |
|---|----|
| | С. |
| Національний вступ | VI |
| 1 Сфера застосування | 1 |
| 2 Нормативні посилання | 1 |
| 3 Терміни, визначення та скорочення | 3 |
| 3.1 Терміни та визначення понять | 3 |
| 3.2 Скорочення | 5 |
| 4 Вимоги | 5 |
| 4.1 Відповідність | 5 |
| 4.2 Межі частотної характеристики | 5 |
| 4.3 Довговічність | 5 |
| 4.4 Конструкція | 5 |
| 4.4.1 Забезпечення зовнішніх з'єднань | 5 |
| 4.4.2 Матеріали | 6 |
| 4.4.3 Захист оболонки | 6 |
| 4.4.4 Доступ | 6 |
| 4.5 Маркування та дані | 6 |
| 4.5.1 Маркування | 6 |
| 4.5.2 Інформація в переліку технічних характеристик на виріб | 7 |
| 5 Випробовування | 7 |
| 5.1 Загальні положення | 7 |
| 5.1.1 Атмосферні умови для випробовувань | 7 |
| 5.1.2 Режими роботи для випробовувань | 7 |
| 5.1.3 Встановлення | 8 |
| 5.1.4 Допустимі відхилення | 8 |
| 5.1.5 Вимірювання частотної характеристики та обчислювання чутливості | 8 |
| 5.1.6 Вимірювання частотної характеристики та обчислювання чутливості гучномовців, які потребують спеціального коригування | 9 |
| 5.1.7 Готування до випробовувань | 9 |
| 5.1.8 Програма випробовувань | 9 |
| 5.2 Відтворність | 10 |
| 5.2.1 Мета випробовування | 10 |
| 5.2.2 Методика випробовування | 10 |
| 5.2.3 Вимоги щодо випробовування | 10 |
| 5.3 Номінальний електричний опір | 10 |
| 5.3.1 Мета випробовування | 10 |

| | | |
|--------|---|----|
| 5.3.2 | Методика випробовування | 10 |
| 5.3.3 | Вимоги щодо випробовування | 11 |
| 5.4 | Горизонтальні та вертикальні кути покриття | 11 |
| 5.4.1 | Мета випробовувань | 11 |
| 5.4.2 | Методика випробовувань | 11 |
| 5.4.3 | Вимоги щодо випробовувань | 11 |
| 5.5 | Максимальний рівень звукового тиску | 12 |
| 5.5.1 | Мета випробовування | 12 |
| 5.5.2 | Методика випробовування | 12 |
| 5.5.3 | Вимоги щодо випробовування | 12 |
| 5.6 | Номінальна шумова потужність (довговічність) | 12 |
| 5.6.1 | Мета випробовування | 12 |
| 5.6.2 | Методика випробовування | 12 |
| 5.6.3 | Вимоги щодо випробовування | 12 |
| 5.7 | Сухе тепло (за умов функціонування) | 13 |
| 5.7.1 | Мета випробовування | 13 |
| 5.7.2 | Методика випробовування | 13 |
| 5.7.3 | Вимоги щодо випробовування | 13 |
| 5.8 | Сухе тепло (тривале впливання) | 13 |
| 5.8.1 | Мета випробовування | 13 |
| 5.8.2 | Методика випробовування | 13 |
| 5.8.3 | Вимоги щодо випробовування | 14 |
| 5.9 | Холод (за умов функціонування) | 14 |
| 5.9.1 | Мета випробовування | 14 |
| 5.9.2 | Методика випробовування | 14 |
| 5.9.3 | Вимоги щодо випробовування | 14 |
| 5.10 | Вологе тепло, циклічне (за умов функціонування) | 14 |
| 5.10.1 | Мета випробовування | 14 |
| 5.10.2 | Методика випробовування | 15 |
| 5.10.3 | Вимоги щодо випробовування | 15 |
| 5.11 | Вологе тепло, постійний режим (тривале впливання) | 15 |
| 5.11.1 | Мета випробовування | 15 |
| 5.11.2 | Методика випробовування | 15 |
| 5.11.3 | Вимоги щодо випробовування | 16 |
| 5.12 | Вологе тепло, циклічне (тривале впливання) | 16 |
| 5.12.1 | Мета випробовування | 16 |
| 5.12.2 | Методика випробовування | 16 |
| 5.12.3 | Вимоги щодо випробовування | 16 |

| | | |
|--|---|----|
| 5.13 | Корозійне впливання діоксиду сірки (SO ₂) (тривале впливання) | 16 |
| 5.13.1 | Мета випробовування | 16 |
| 5.13.2 | Методика випробовування | 16 |
| 5.13.3 | Вимоги щодо випробовування | 17 |
| 5.14 | Поодинокий удар (тривале впливання) | 17 |
| 5.14.1 | Мета випробовування | 17 |
| 5.14.2 | Методика випробовування | 17 |
| 5.14.3 | Вимоги щодо випробовування | 18 |
| 5.15 | Механічний удар по оболонці (тривале впливання) | 18 |
| 5.15.1 | Мета випробовування | 18 |
| 5.15.2 | Методика випробовування | 18 |
| 5.15.3 | Вимоги щодо випробовування | 18 |
| 5.16 | Вібрація, синусоїдна (за умов функціонування) | 18 |
| 5.16.1 | Мета випробовування | 18 |
| 5.16.2 | Методика випробовування | 19 |
| 5.16.3 | Вимоги щодо випробовування | 19 |
| 5.17 | Вібрація, синусоїдна (тривале впливання) | 19 |
| 5.17.1 | Мета випробовування | 19 |
| 5.17.2 | Методика випробовування | 19 |
| 5.17.3 | Вимоги щодо випробовування | 20 |
| 5.18 | Захист оболонки | 20 |
| 5.18.1 | Мета випробовування | 20 |
| 5.18.2 | Оболонка гучномовця | 20 |
| 5.18.3 | Методика випробовування | 20 |
| 5.18.4 | Вимоги щодо випробовування | 21 |
| Додаток А Акустичні вимірювання | | 21 |
| Додаток В Випробовування номінальної шумової потужності (довговічність) | | 27 |
| Додаток С Довідкові дані гучномовця | | 31 |
| Додаток ZA Розділи цього стандарту, що відносяться до положень Директиви ЄС щодо будівельних виробів (89/106/ЕЕС) | | 32 |

НАЦІОНАЛЬНИЙ ВСТУП

Цей стандарт є тотожний переклад EN 54-24:2008 Fire detection and fire alarm systems — Part 24: Components of voice alarm systems — Loudspeakers (Системи виявлення пожежі та сигналізування про пожежу. Частина 24. Компоненти систем мовленнєвого оповіщування. Гучномовці).

Технічний комітет зі стандартизації, відповідальний за цей стандарт — «Пожежна безпека та протипожежна техніка» (ТК 25).

Стандарт містить вимоги, які відповідають чинному законодавству України.

Цей стандарт є частиною серії EN 54.

До стандарту внесено такі редакційні зміни:

— для узгодження з чинними національними стандартами назву стандарту «Системи виявлення пожежі та сигналізування про пожежу. Частина 24. Компоненти систем мовленнєвого оповіщування. Гучномовці» змінено на «Системи пожежної сигналізації. Частина 24. Компоненти систем мовленнєвого оповіщування. Гучномовці»;

— уведено структурний елемент «Національний вступ»;

— вилучено структурні елементи європейського стандарту «Передмова» та «Вступ»;

— структурні елементи стандарту: «Титульний аркуш», «Передмову», «Національний вступ», «Зміст», «Терміни, визначення та скорочення», «Бібліографічні дані» та «Ключові слова» — оформлено згідно з вимогами національної стандартизації України;

— слова «цей європейський стандарт» замінено на «цей стандарт»;

— позначки фізичних величин подано згідно з вимогами національної стандартизації;

— у тексті стандарту подано «Національні пояснення» та «Національні примітки», які виділено рамкою;

— виправлено описки оригіналу, а саме:

— у підрозділі 4.2 «4.5.2b)» замінено на «4.5.2h)»;

— на рисунку 1 на осі ординат «– 6» замінено на «– 5»;

— у пункті 4.5.1i) вираз «настроювання потужності...» замінено на «настроювання потужності, за наявності...»;

— у підпункті 5.7.2.4 речення «Перевірити зразок на чутність звуку, випромінюваного ним, протягом останньої години високотемпературної фази останнього циклу.» замінено на «Перевірити зразок на чутність звуку, випромінюваного ним, протягом останньої години.»;

— у пункті 5.18.3.5 змінено навпаки черговість вимог;

— у додатку В.3 «... у таблиці В.1 та на рисунку В.2 або у таблиці В.2 та на рисунку В.3» замінено на «...у таблиці В.1 та на рисунку В.2 або в таблиці В.2 та на рисунку В.3»;

— у додатку В.4с) «...В.2 та В.3» замінено на «...В.1.3 та В.2»;

— на рисунку В.4 «Lz опір навантаження ≤ 100 кОм» замінено на «Lz опір навантаження ≥ 100 кОм».

У стандарті є посилання на європейські та міжнародні стандарти (ЄС та МС), які в Україні прийняті як національні стандарти (НС):

| ЄС або МС | НС | Ступінь відповідності |
|--|---|-----------------------|
| EN 54-1:1996 Fire detection and fire alarm systems — Part 1: Introduction | ДСТУ EN 54-1:2003 Системи пожежної сигналізації. Частина 1. Вступ | IDT |
| EN 54-3:2001 Fire detection and fire alarm systems — Part 3: Fire alarm devices — Sounders | ДСТУ EN 54-3:2003 Системи пожежної сигналізації. Частина 3. Оповіщувачі пожежні звукові | IDT |
| ISO 9001:2000 Quality management systems — Requirements | ДСТУ ISO 9001:2009 Системи управління якістю. Вимоги | IDT |

Копії міжнародних і європейських стандартів, на які є посилання в тексті стандарту, які не прийнято як національні, і чинні замість них документи відсутні, можна отримати в Головному фонді нормативних документів.

НАЦІОНАЛЬНИЙ СТАНДАРТ УКРАЇНИ

СИСТЕМИ ПОЖЕЖНОЇ СИГНАЛІЗАЦІЇ

Частина 24. Компоненти систем мовленнєвого оповіщення
Гучномовці

СИСТЕМЫ ПОЖАРНОЙ СИГНАЛИЗАЦИИ

Часть 24. Компоненты систем речевого оповещения
Громкоговорители

FIRE ALARM SYSTEMS

Part 24. Components of voice alarm systems
Loudspeakers

Чинний від 2013-07-01

1 СФЕРА ЗАСТОСУВАННЯ

Цей стандарт установлює вимоги, методи випробовування та критерії функціонування до гучномовців, призначених для передавання системою виявлення пожежі та сигналізування про пожежу попередження про пожежу.

Цей стандарт розподіляє гучномовці на два типи, залежно від умов експлуатування: тип А, для експлуатування, в основному, всередині приміщення та тип В, для експлуатування, в основному, зовні приміщення.

Цей стандарт не поширюється на гучномовці для спеціальних умов, наприклад, гучномовець для використання в небезпечних умовах, якщо такі умови вимагають додаткових або інших вимог, або випробовувань, ніж тих, які задані в цьому стандарті.

Цей стандарт не поширюється на гучномовці, що мають адресу, та гучномовці з активними елементами.

Звукові оповіщувачі розглядають в EN 54-3:2001.

2 НОРМАТИВНІ ПОСИЛАННЯ

Викладені нижче документи, на які роблять посилання, є обов'язковими до використання цього стандарту. У разі датованих посилань треба звертатися тільки до тих видань, які наведені у посиланні. У разі недатованих посилань треба звертатися до останнього видання (враховуючи будь-які зміни) відповідної публікації.

EN 54-1:1996 Fire detection and fire alarm systems — Part 1: Introduction

EN 54-3:2001 Fire detection and fire alarm systems — Part 3: Fire alarm devices — Sounders

EN 60068-1:1994 Environmental testing — Part 1: General and guidance (IEC 60068-1:1988 + Corrigendum 1988 + A1:1992)

EN 60068-2-1:2007 Environmental testing — Part 2-1: Tests — Test A: Cold (IEC 60068-2-1:2007)

EN 60068-2-2:1993 Basic environmental testing procedures — Part 2-2: Tests — Tests B: Dry heat (IEC 60068-2-2:1974 + IEC 60068-2-2/A:1976)

- EN 60068-2-2:1993/A1:1993 Basic environmental testing procedures — Part 2-2: Tests — Tests B: Dry heat (IEC 60068-2-2:1974/A1:1993)
- EN 60068-2-2:1993/A2:1994 Basic environmental testing procedures — Part 2-2: Tests — Tests B: Dry heat (IEC 60068-2-2:1974/A2:1994)
- EN 60068-2-6:1995 Environmental testing — Part 2: Tests — Test Fc: Vibration (sinusoidal) (IEC 60068-2-6:1995 + Corrigendum 1995)
- EN 60068-2-27:1993 Basic environmental testing procedures — Part 2: Tests — Test Ea and guidance: Shock (IEC 60068-2-27:1987)
- EN 60068-2-30:2005 Environmental testing — Part 2-30; Tests — Test Db: Damp heat, cyclic (12 h + 12 h cycle) (IEC 60068-2-30:2005)
- EN 60068-2-42:2003 Environmental testing — Part 2-42: Tests — Test Kc: Sulphur dioxide test for contacts and connections (IEC 60068-2-42:2003)
- EN 60068-2-75:1997 Environmental testing — Part 2: Tests — Test Eh: Hammer tests (IEC 60068-2-75:1997)
- EN 60068-2-78:2001 Environmental testing — Part 2-78: Tests — Test Cab: Damp heat, steady state (IEC 60068-2-78:2001)
- EN 60529:1991 Degrees of protection provided by enclosures (IP code) (IEC 60529:1989)
- EN 60529:1991/A1:2000 Degrees of protection provided by enclosures (IP code) — Amendment A1 (IEC 60529:1989/A1:1999)
- EN 60695-11-10:1999 Fire hazard testing — Part 11-10: Test flames — 50 W horizontal and vertical flame test methods (IEC 60695-11-10:1999)
- EN 60695-11-10:1999/A1:2003 Fire hazard testing — Part 11-10: Test flames — 50 W horizontal and vertical flame test methods — Amendment A1 (IEC 60695-11-10:1999/A1:2003)
- EN 60695-11-20:1999 Fire hazard testing — Part 11-20: Test flames — 500 W flame test methods (IEC 60695-11-20:1999)
- EN 60695-11-20:1999/A1:2003 Fire hazard testing — Part 11-20: Test flames — 500 W flame test methods — Amendment A1 (IEC 60695-11-20:1999/A1:2003)
- EN 61260:1995 Electroacoustics — Octave-band and fractional-octave-band filters (IEC 61260:1995)
- EN 61672-1:2003 Electroacoustics — Sound level meters — Part 1: Specifications (IEC 61672-1:2002)
- EN ISO 9001:2000 Quality management systems — Requirements (ISO 9001:2000)
- IEC 60268-1:1985 Sound system equipment — Part 1: General.

НАЦІОНАЛЬНЕ ПОЯСНЕННЯ

EN 54-1:1996 Системи виявлення пожежі та сигналізування про пожежу. Частина 1. Вступ

EN 54-3:2001 Системи виявлення пожежі та сигналізування про пожежу. Частина 3. Пристрої пожежної сигналізації. Звукові оповіщувачі

EN 60068-1:1994 Випробовування на впливання доквілля. Частина 1. Загальні положення та настанови (IEC 60068-1:1988 + Поправка 1988 + A1:1992)

EN 60068-2-1:2007 Випробовування на впливання доквілля. Частина 2-1. Випробовування. Випробовування А: Холод (IEC 60068-2-1:2007)

EN 60068-2-2:1993 Основні методи випробовувань на впливання доквілля. Частина 2-2. Випробовування. Випробовування В: Сухе тепло (IEC 60068-2-2:1974+IEC 60068-2-2/A:1976)

EN 60068-2-2:1993/A1:1993 Основні методи випробовувань на впливання доквілля. Частина 2-2. Випробовування. Випробовування В: Сухе тепло (IEC 60068-2-2:1974/A1:1993)

EN 60068-2-2:1993/A2:1994 Основні методи випробовувань на впливання доквілля. Частина 2-2. Випробовування. Випробовування В: Сухе тепло (IEC 60068-2-2:1974/A2:1994)

EN 60068-2-6:1995 Випробовування на впливання доквілля. Частина 2. Випробовування. Випробовування Fc: Вібрація (синусоїдна) (IEC 60068-2-6:1995 + Поправка 1995)

EN 60068-2-27:1993 Основні методи випробовувань на впливання доквілля. Частина 2. Випробовування. Випробовування Ea та настанови: Удар (IEC 60068-2-27:1987)

EN 60068-2-30:2005 Випробовування на впливання доквілля. Частина 2-30. Випробовування. Випробовування Db: Вологе тепло, циклічне (12 год + 12 год цикл) (IEC 60068-2-30:2005)

EN 60068-2-42:2003 Випробовування на впливання доквілля. Частина 2-42. Випробовування. Випробовування Kc: Випробовування контактів та з'єднань на дію діоксиду сірки (IEC 60068-2-42:2003)

EN 60068-2-75:1997 Випробовування на впливання доквілля. Частина 2. Випробовування. Випробовування Eh: Випробовування із використанням ударного молотка (IEC 60068-2-75:1997)

EN 60068-2-78:2001 Випробовування на впливання довкілля. Частина 2-78. Випробовування. Випробовування Cab: Вологе тепло, постійний режим (IEC 60068-2-78:2001)

EN 60529:1991 Ступені захисту, забезпечувані оболонками (код IP) (IEC 60529:1989)

EN 60529:1991/A1:2000 Ступені захисту, забезпечувані оболонками (код IP). Зміна A1 (IEC 60529:1989/A1:1999)

EN 60695-11-10:1999 Випробовування на пожежну небезпеку. Частина 11-10. Випробовувальні полум'я. Методи випробовування горизонтальним і вертикальним полум'ям потужністю 50 Вт (IEC 60695-11-10:1999)

EN 60695-11-10:1999/A1:2003 Випробовування на пожежну небезпеку. Частина 11-10. Випробовувальні полум'я. Методи випробовування горизонтальним і вертикальним полум'ям потужністю 50 Вт. Зміна A1 (IEC 60695-11-10:1999/A1:2003)

EN 60695-11-20:1999 Випробовування на пожежну небезпеку. Частина 11-20. Випробовувальні полум'я. Методи випробовування полум'ям потужністю 500 Вт (IEC 60695-11-20:1999)

EN 60695-11-20:1999/A1:2003 Випробовування на пожежну небезпеку. Частина 11-20. Випробовувальні полум'я. Методи випробовування полум'ям потужністю 500 Вт. Зміна A1 (IEC 60695-11-20:1999/A1:2003)

EN 61260:1995 Електроакустика. Фільтри з шириною смуги, що дорівнює октаві чи частині октави (IEC 61260:1995)

EN 61672-1:2003 Електроакустика. Вимірники рівня звуку. Частина 1. Технічні характеристики (IEC 61672-1:2002)

EN ISO 9001:2000 Системи управління якістю. Вимоги (ISO 9001:2000)

IEC 60268-1:1985 Обладнання звукових систем. Частина 1. Загальні положення.

3 ТЕРМІНИ, ВИЗНАЧЕННЯ ТА СКОРОЧЕННЯ

3.1 Терміни та визначення понять

У цьому стандарті, окрім наведених у EN 54-1:1996, використовують такі терміни з відповідними визначеннями:

3.1.1 третина октави (*1/3 octave*)

Частотна смуга за визначенням, наведеним у EN 61260

3.1.2 кут покриття (*coverage angle*)

Найменший кут між двома прямими по обидві сторони робочої осі, на яких рівень звукового тиску на 6 дБ менше ніж на робочій осі.

Примітка. Цей кут вимірюють у вертикальній та горизонтальній площинах

3.1.3 умови вільного поля (*free-field condition*)

Акустичне середовище, в якому звуковий тиск зменшується зі збільшенням відстані (r) від точкового джерела за законом $1/r$ із точністю $\pm 10\%$, у зоні, що її займає звукове поле між гучномовною системою та мікрофоном під час вимірювань.

Приклад:

Безлунна камера, спокійний відкритий простір

3.1.4 частотна характеристика (*frequency response*)

Рівень звукового тиску на відстані 4 м від робочої точки на робочій осі, який гучномовець розвиває в 1/3 октавних частотних смугах, від 100 Гц до 10 кГц (центральні частоти).

Примітка. Її ще називають амплітудно-частотна характеристика

3.1.5 вимірювання на поверхні землі (*ground plane measurement*)

Вимірювання в умовах вільного напівпростору, використовуюваного для моделювання умов вільного поля, під час якого гучномовець установлюють над акустично повністю відбивною граничною поверхнею і спрямовують так, щоб його робоча вісь була скерована на вимірювальний мікрофон, розміщений безпосередньо на граничній поверхні.

Примітка. Для того, щоб результати вимірювання на поверхні землі були порівняні з результатами, одержуваними в умовах вільного поля, їх коригують на мінус 6 дБ для всіх частот

3.1.6 умови вільного напівпростору (*half-space free-field condition*)

Акустичне середовище, обмежене площиною достатніх розмірів та в якому існує вільне поле у напівкулі, таке, що звуковий тиск з точкового джерела, встановленого на поверхні цієї площини, зменшується за законом, визначеним у 3.1.3.

Приклад:

Безлунна камера у напівпросторі

3.1.7 горизонтальна площина (*horizontal plane*)

Уявна площина гучномовця, що містить робочу вісь, і яку вказує виробник.

Примітка. Можуть існувати кілька горизонтальних площин, що відповідають кільком робочим осям.

Приклад:

Див. додаток С

3.1.8 максимальний рівень звукового тиску (*maximum sound pressure level*)

Рівень загального звукового тиску на відстані 4 м від робочої точки на робочій осі гучномовця, що живиться програмомодельовальним сигналом за номінальної шумової потужності.

Примітка. Щодо програмомодельовального сигналу див. 3.1.19

3.1.9 вимірювальна відстань (*measuring distance*)

Відстань між робочою точкою (див. 3.1.17) та вимірювальним мікрофоном

3.1.10 гучномовець (*loudspeaker*)

Перетворювач електричної енергії в акустичну енергію, що містить одну або більше головок гучномовця, одну або більше оболонку, блок під'єднання кабелю та доречні пристрої, такі як фільтри, трансформатори та будь-який пасивний елемент.

Примітка. Деякі гучномовці являють собою сполучення одного чи кількох корпусів та клемної колодки, з'єднаних між собою кабелем. Для цілей цього стандарту корпус(и), кабель(-и) та клемну колодку гучномовця розглядають як власне «гучномовець». Прикладами таких гучномовців є: підвісні типи гучномовців та гучномовці з механічно регульованим положенням, як от рупорні гучномовці або звукові колонки та масиви гучномовців

3.1.11 рожевий шум (*pink noise*)

Випадковий шумовий сигнал, спектральна щільність якого знижується на 3 дБ на октаву, і який має постійну енергію в будь-якій октаві

3.1.12 номінальний електричний опір (*rated impedance*)

Величина чисто резистивна, яку вказує виробник, та якого заміщують гучномовець у разі визначення необхідної потужності джерела

3.1.13 номінальна шумова потужність (*rated noise power*)

Електрична потужність, обчислювана за рівнянням U_n^2/R , де U_n — номінальна шумова напруга, а R — номінальний електричний опір.

Примітка 1. У гучномовцях з трансформаторним зв'язком номінальною шумовою потужністю є найбільше значення встановленої потужності, зазначене виробником.

Примітка 2. Номінальну шумову потужність ще називають здатністю витримувати певну величину потужності

3.1.14 номінальна шумова напруга (*rated noise voltage*)

Середньоквадратична (СКЗ) напруга програмомодельовального сигналу, яку гучномовець здатний витримувати без теплових чи механічних пошкоджень, та яку вказує виробник.

Примітка 1. Див. додаток В.

Примітка 2. Для гучномовців із трансформаторним зв'язком номінальна шумова напруга зазвичай дорівнює 50 В, 70 В або 100 В

3.1.15 робоча вісь (*reference axis*)

Уявна вісь гучномовця, яку вказує виробник.

Примітка. Робочих осей може бути кілька

Приклад:

Див. додаток С

3.1.16 робоча площина (*reference plane*)

Уявна площина, перпендикулярна до робочої осі, яку вказує виробник.

Приклад:

Див. додаток С

3.1.17 робоча точка (*reference point*)

Точка на перетині робочої площини та робочої осі.

Приклад:

Див. додаток С

3.1.18 чутливість (*sensitivity*)

Рівень звукового тиску S гучномовця, що живиться сигналом рожевого шуму 1 Вт у діапазоні частот від 100 Гц до 10 кГц, вимірюваний на відстані 4 м від робочої точки на робочій осі

3.1.19 програмомодельований сигнал (*simulated programme signal*)

Сигнал, середня спектральна щільність потужності якого наближена до усередненої спектральної щільності потужності широкопоширюваних звукових сигналів.

Приклад:

Див. додаток В

3.1.20 гучномовець типу А (*type A loudspeaker*)

Гучномовець, призначений для використання, переважно, у приміщеннях.

Примітка. Гучномовці типу А можуть бути придатні для використання і поза приміщеннями, з додатковим укриттям

3.1.21 гучномовець типу В (*type B loudspeaker*)

Гучномовець, призначений для використання, переважно, поза приміщеннями.

Примітка. У деяких випадках гучномовці типу В можуть бути більш придатними, ніж гучномовці типу А, для застосування у приміщеннях, де наявні висока температура та/або вологість

3.1.22 вертикальна площина (*vertical plane*)

Уявна площина гучномовця, перпендикулярна до горизонтальної площини, та яка містить робочу вісь.

Приклад:

Див. додаток С.

3.2 Скорочення (*Abbreviation*)

DC — постійний струм;

СКЗ — середньоквадратичне значення.

4 ВИМОГИ**4.1 Відповідність**

Для того, щоб відповідати цьому стандарту, гучномовці мовленнєвого оповіщення повинні відповідати вимогам цього розділу, що має бути підтверджено огляданням або технічним оцінюванням, та повинні бути випробувані відповідно до розділу 5 та відповідати вимогам випробовувань.

4.2 Межі частотної характеристики

Частотна характеристика гучномовця повинна знаходитися в межах незатонованої площі, зображеної на рисунку 1.

Примітка. Якщо частотна характеристика може знаходитися в межах незатонованої площі, зображеної на рисунку 1, лише за рахунок використання частотного коректора, передбаченого виробником для нормального експлуатування (див. 4.5.2h)), то дозволено долучати спеціальний коректор у вимірювальну установку (див. 5.1.6).

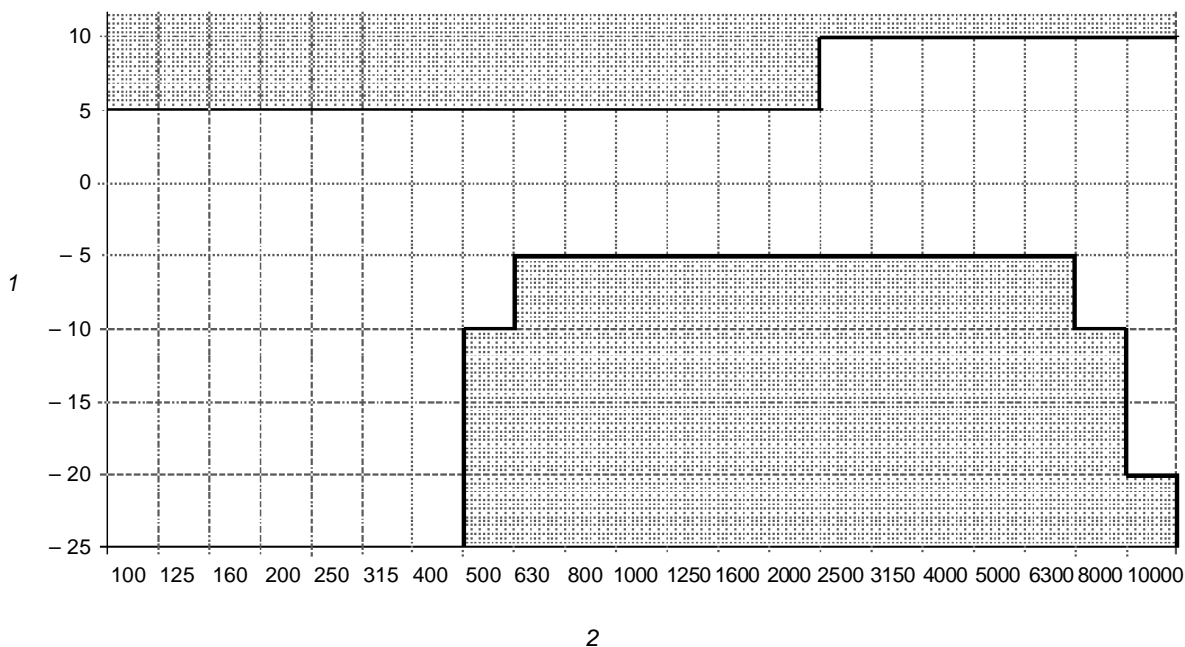
4.3 Довговічність

Гучномовець мовленнєвого оповіщення повинен бути розрахований на не менше ніж 100 год роботи за номінальної шумової потужності, зазначеної виробником (див. методику випробовування, описану в 5.6).

4.4. Конструкція**4.4.1 Забезпечення зовнішніх з'єднань**

Усередині оболонки гучномовця повинно бути передбачене місце для зовнішніх провідників, які вводять туди та затискають. Мають бути в наявності вхідні отвори для проводів чи кабелів або позначене місце (за допомогою трафарету чи інших відповідних засобів), де такі отвори мають бути зроблені.

Затискачі для під'єднання зовнішніх провідників повинні бути розроблені так, щоб вони були затиснуті між металевими поверхнями без пошкоджень. Кожний затискач має забезпечити під'єднання будь-якого проводу, що має поперечний перетин між $0,8 \text{ мм}^2$ та $2,5 \text{ мм}^2$.



Позначки:
 1 — відносний рівень (дБ);
 2 — центральна частота 1/3 октавної смуги (Гц).

Рисунок 1 — Межі частотної характеристики

4.4.2 Матеріали

Гучномовець повинен бути виготовлений з матеріалу(-ів), здатного(-их) витримувати випробування, зазначені в розділі 5. Додатково, матеріал(и) пластмасових оболонок повинен(-ні) відповідати таким вимогам щодо займання:

а) EN 60695-11-10:1999 зі змінами, внесеними EN 60695-11-10:1999/A1:2003, Клас V-2 або HB75 для пристроїв, що працюють від джерела напруги менше ніж або рівне 30 В СКЗ чи 42,4 В постійного струму та потужністю споживання меншою ніж 15 Вт;

б) EN 60695-11-20:1999 зі змінами, внесеними EN 60695-11-20:1999/A1:2003, Клас 5VB для пристроїв, що працюють від джерела напруги більше ніж 30 В СКЗ чи 42,4 В постійного струму та потужністю споживання більшою ніж 15 Вт.

4.4.3 Захист оболонки

Ступінь захисту, що забезпечується оболонкою гучномовця мовленнєвого оповіщення, повинен відповідати таким вимогам:

— для типу А, застосування всередині приміщень: код IP21C згідно з EN 60529:1991 зі зміною, внесеною EN 60529:1991/A1:2000;

— для типу В, застосування поза приміщеннями: код IP33C згідно з EN 60529:1991 зі зміною, внесеною EN 60529:1991/A1:2000.

4.4.4 Доступ

Необхідно забезпечити використання засобів для обмеження доступу з метою зняття частин або всього пристрою, для змінювання режимів роботи (наприклад, спеціальний інструмент, коди, сховані гвинти, пломби тощо).

4.5 Маркування та дані

4.5.1 Маркування

Кожний гучномовець мовленнєвого оповіщення повинен мати чітке маркування, яке містить таку інформацію:

- а) номер цього стандарту (тобто ДСТУ EN 54-24:2012);
- б) тип за умовами експлуатування, тобто тип А чи тип В;

- c) назву чи торговельну марку виробника або постачальника;
- d) позначку моделі виробника або постачальника (тип або номер);
- e) позначку затискачів;
- f) номінальну шумову напругу для гучномовців із трансформаторним зв'язком;
- g) номінальний електричний опір для гучномовців із безпосереднім зв'язком;
- h) номінальну шумову потужність (при встановленні на найвищу потужність);
- i) настроювання потужності, за наявності (наприклад, вибором обмотки трансформатора у гучномовцях із трансформаторним зв'язком);
- j) позначку(-и) чи код(и) (наприклад, серійний номер чи код партії), за якими виробник може визначити принаймні дату чи партію та місце виготовлення.

Якщо у будь-якому маркуванні на гучномовці використовують символи чи аббревіатуру незагальноприйнятого використання, тоді вони повинні бути роз'яснені в супровідній документації, яку постачають разом із гучномовцем.

Маркування не обов'язково повинно бути видиме, коли гучномовець встановлено і він готовий до використання, але воно має бути доступним для читання під час встановлювання та обслуговування. Маркування не треба розміщувати на гвинтах чи інших легкознімних частинах.

4.5.2 Інформація в переліку технічних характеристик на виріб

Інформацію, зазначену у 4.5.1, разом із тією, що вказана нижче, треба постачати разом із гучномовцем і треба подавати або у переліку технічних характеристик, або в інструкції з експлуатування, або зазначати на кожному пристрої:

- a) частотну характеристику для кожної встановленої робочої осі;
 - b) чутливість для встановленої робочої осі (див. 5.1.5);
 - c) горизонтальні та вертикальні кути покриття на частотах 500 Гц, 1 кГц, 2 кГц, 4 кГц для кожної встановленої робочої площини, які виміряні відповідно до 5.4.2;
 - d) максимальний рівень звукового тиску (при встановленні на найвищу потужність) для кожної встановленої робочої площини, який виміряний відповідно до 5.5.2;
 - e) робочу вісь, робочу площину та горизонтальну площину;
 - f) номінальну шумову потужність, виміряну відповідно до 5.6.2;
 - g) номінальний опір для кожного відгалуження трансформатора, який виміряний відповідно до 5.3.2;
 - h) частотну характеристику в 1/3 октавних смугах будь-якої спеціальної активної корекції, яка може вимагатися;
 - i) будь-яку іншу інформацію, необхідну для правильного інсталювання, функціонування та технічного обслуговування пристрою;
 - j) середовище акустичних вимірювань, яке застосовували під час визначання характеристик, поданих у цьому переліку, наприклад, вільне поле, вільний напівпростір, стандартний акустичний екран.
- Якщо в гучномовці існують, крім встановлення потужності, інші елементи налаштування, наприклад, регулювання тембру, то виробник повинен вказати параметри регулювання кожного з них.

5 ВИПРОБОВУВАННЯ

5.1 Загальні положення

5.1.1 Атмосферні умови для випробовувань

Якщо методика випробовування не встановлює інше, то випробовування треба проводити після того, як випробний зразок стабілізувався в стандартних атмосферних умовах для випробовування, згідно з EN 60068-1, що є такими:

- температура: від 15 °C до 35 °C;
- відносна вологість: від 25 % до 75 %;
- атмосферний тиск: від 86 кПа до 106 кПа.

Температура та вологість повинні бути переважно постійні для кожного випробовування, яке проводять у нормальних атмосферних умовах.

5.1.2 Режими роботи для випробовувань

Якщо не вказано інше в методиці випробовування, випробний зразок повинен:

- a) бути установлений на максимальну потужність;
- b) пройти підготовку, відповідно до додатка А;

с) бути встановлений в акустичне середовище, як зазначено у додатку А, та як вказав виробник (див. 4.5.2 j)).

Якщо в гучномовці існують, крім встановлення потужності, інші регульовальні елементи (за винятком зовнішнього монтажного кронштейну), наприклад, регулювання тембру, то виробник повинен вказати їхнє положення під час випробовування.

5.1.3 Встановлення

Для випробовування в умовах довкілля, якщо не зазначено інше, зразок треба встановлювати за допомогою своїх штатних засобів, згідно з інструкціями виробника. Якщо в інструкціях зазначено більше ніж один спосіб установлювання, тоді для кожного випробовування треба обирати спосіб, який розглядають як найнесприятливіший.

Примітка. Проведення всіх випробовувань в умовах довкілля деяких гучномовців може виявитися неможливим через їхні габаритні розміри. У таких випадках випробовування можна проводити на характерних зразках менших габаритних розмірів, які вважають придатними для одержання чинних результатів розглядуваного випробовування.

5.1.4 Допустимі відхилення

Допустимі відхилення параметрів випробовування на впливання довкілля повинні відповідати базовим стандартам для випробовування (наприклад, відповідна частина EN 60068).

Якщо конкретний допустимий відхил або межу відхилу не зазначено у вимозі чи в методиці випробовування, то межа відхилу повинна дорівнювати $\pm 5\%$.

5.1.5 Вимірювання частотної характеристики та обчислювання чутливості

5.1.5.1 Порядок вимірювання

Вимірювання треба виконувати, відповідно до додатка А.

5.1.5.2 Основні вимірювання

Рівень звукового тиску $L_{m,i}$ треба вимірювати в 1/3 октавних смугах у діапазоні частот від 100 Гц до 10 кГц на вимірювальній відстані, на робочій осі, при живленні гучномовця смуговим шумовим сигналом з постійним рівнем напруги.

Ці рівні $L_{m,i}$ повинні бути середніми дійсними СКЗ за час принаймні:

- 10 с для 1/3 октавних смуг від 100 Гц до 400 Гц;
- 3 с для 1/3 октавних смуг від 500 Гц до 1,6 кГц;
- 1 с для 1/3 октавних смуг від 2 кГц до 10 кГц.

Вимірювання потрібно проводити або:

а) послідовним подаванням на гучномовець фільтрованого в 1/3 октавній смузі сигналу рожевого шуму, такого, що квадрат СКЗ напруги, поділений на номінальний електричний опір, дорівнює 1 Вт. У цьому випадку виміряні рівні звукового тиску в кожній 1/3 октавній смузі ($L_{m,i}$) повинні бути відкориговані ($L_{c,i}$), як це наведено нижче:

$$L_{c,i} = L_{m,i} - 10 \lg (21); \quad (1)$$

б) подаванням на гучномовець сигналу рожевого шуму, такого, що квадрат СКЗ напруги, поділений на номінальний електричний опір, дорівнює 1 Вт та поширюється у всьому діапазоні частот (від 100 Гц до 10 кГц, 1/3 октавні смуги), і аналізуванням вихідного сигналу мікрофона за допомогою 1/3 октавних фільтрів. У такому випадку:

$$L_{c,i} = L_{m,i} \quad (2)$$

Примітка 1. Метод, описаний в а), придатніший для гучномовців із малопотужною(-ими) головкою(-ами) гучномовця, як правило, 1 Вт або менше. Методу, описаному в б), надають перевагу для гучномовців з потужнішими головками гучномовця.

Примітка 2. На гучномовці, номінальна шумова потужність яких менше ніж 1 Вт, дозволено подавати сигнал рожевого шуму потужністю менше, ніж 1 Вт, за умови належного коригування $L_{c,i}$.

Частотну характеристику потрібно нанести на графік, на якому рівень звукового тиску $L_{c,i}$ є функція частоти в 1/3 октавних смугах. Рівень відліку 0 дБ поля допуску (див. рисунок 1) підстроюють для одержання найкращого погодження з кривою частотної характеристики.

5.1.5.3 Розрахунок чутливості

Чутливість S визначають за формулою:

$$S = 10 \lg \left[\sum_{i=1}^{i=21} 10^{\left(\frac{L_{c,i}}{10} \right)} \right] \text{дБ}, \quad (3)$$

де $L_{c,1} — L_{c,21} — 1/3$ октавні рівні звукового тиску на частотах від 100 Гц до 10 кГц, визначені з кривої частотної характеристики.

5.1.6 Вимірювання частотної характеристики та обчислювання чутливості гучномовців, які потребують спеціального коригування

5.1.6.1 Загальні положення

Цей метод випробовування застосовують до гучномовців, призначених для роботи разом зі схемою активної корекції.

Примітка. Випробовування активних коректорів у цьому стандарті не розглядають.

5.1.6.2 Порядок вимірювання

Вимірювання треба виконувати відповідно до додатка А.

Під час вимірювання активний коректор установлюють між обмежувачем амплітуд та підсилювачем потужності.

Національна примітка.

Під час вимірювання обмежувач амплітуд не застосовують.

5.1.6.3 Основні вимірювання

Основні вимірювання треба виконувати відповідно до 5.1.5.2.

5.1.7 Готування до випробовувань

Нижченаведене повинно бути забезпечене для випробовувань, згідно з цим стандартом:

а) сім зразків гучномовців типу А або дев'ять зразків гучномовців типу В з усіма монтажними пристосуваннями, аксесуарами тощо;

б) дані, які вимагають у 4.5.2.

Надані зразки повинні бути представниками серійної продукції виробника у відношенні їх конструкції та налаштування.

5.1.8 Програма випробовувань

Зразки треба випробовувати та перевіряти, відповідно до програми, наведеної у таблиці 1.

Усі зразки треба спочатку випробовувати на відтворність, відповідно до 5.2. Після завершення випробовування на відтворність, зразок із найменшою чутливістю треба пронумерувати номером 1, а інші, довільним чином, пронумерувати від 2-го номера до 7-го для типу А або від 2-го номера до 9-го для типу В.

Якщо інше не зазначено в методиці випробовування, установки гучномовця, обрані під час випробовування на відтворність, треба використовувати і в інших випробовуваннях.

Таблиця 1 — Програма випробовувань

| Випробовування | Підрозділ | Номер(и) зразка(-ів) a b c d | |
|---|-----------|---------------------------------|-------|
| | | Тип А | Тип В |
| Відтворність (частотна характеристика/чутливість) | 5.2 | усі | усі |
| Номінальний електричний опір | 5.3 | 1 | 1 |
| Горизонтальні та вертикальні кути покриття | 5.4 | 1 | 1 |
| Максимальний рівень звукового тиску | 5.5 | 1 | 1 |
| Номінальна шумова потужність (довговічність) | 5.6 | 2 | 2 |
| Сухе тепло (за умов функціонування) | 5.7 | 3 | 3 |
| Сухе тепло (тривале впливання) | 5.8 | — | 8 |
| Холод (за умов функціонування) | 5.9 | 3 | 3 |
| Вологе тепло, циклічне (за умов функціонування) | 5.10 | 3 | 3 |
| Вологе тепло, постійний режим (тривале впливання) | 5.11 | 3 | 3 |
| Вологе тепло, циклічне (тривале впливання) | 5.12 | — | 9 |
| Корозійне впливання SO ₂ (тривале впливання) | 5.13 | 4 | 4 |

Кінець таблиці 1

| Випробовування | Підрозділ | Номер(и) зразка(-ів) a b c d | |
|---|-----------|---------------------------------|-------|
| | | Тип А | Тип В |
| Поодинокий удар (тривале впливання) | 5.14 | 5 | 5 |
| Механічний удар по оболонці (тривале впливання) | 5.15 | 6 | 6 |
| Вібрація, синусоїдна (за умов функціонування) | 5.16 | 7 | 7 |
| Вібрація, синусоїдна (тривале впливання) | 5.17 | 7 | 7 |
| Захист оболонки | 5.18 | 1,2 | 1,2 |

^a У тих випадках, коли після одного із випробовувань, вказаних у 5.7—5.18, отримана крива відрізняється від кривої, вимірної перед проведенням випробовувань, більше ніж ± 3 дБ та/або відрізняється від вимоги до частотної характеристики, наведеної у 4.2, потрібно взяти новий зразок і проводити подальші випробовування за програмою для даного зразка. Спочатку потрібно виміряти частотну характеристику, відповідно до 5.1.5 або 5.1.6, залежно від використання.

^b Дозволено використовувати, задля економії, один і той самий зразок для кількох випробовувань на впливання довкілля. Втім, слід визнати, що це збільшує час випробовувань, а зразок при цьому піддають жорсткішому режиму випробовувань. Слід зазначити, що, у разі відмови, можливі труднощі із визначенням, яке саме випробовування стало його причиною.

^c Якщо один і той самий зразок піддають кільком випробовуванням на впливання довкілля, то випробовування на відповідність частотної характеристики можна проводити після кожного окремого випробовування або після виконання їх послідовності. У будь-якому випадку результат, отриманий після випробовування(-нь) на впливання довкілля, слід завжди порівнювати з результатом, одержаним під час випробовування на відтворність.

^d Дозволено виробнику також пред'являти окремий зразок на кожне випробовування на впливання довкілля. У такому випадку всі зразки мають бути піддані випробовуванню на відтворність (5.2).

5.2 Відтворність

5.2.1 Мета випробовування

Показати, що акустичні характеристики гучномовця не змінюються істотно від зразка до зразка, та визначити дані характеристик для порівняння з даними, вимірними під час і (або) після випробовувань на впливання довкілля, зазначених у цьому стандарті.

5.2.2 Методика випробовування

Частотну характеристику усіх зразків треба вимірювати, як зазначено у 5.1.5 або 5.1.6 (залежно від використання), та відобразити графічно.

Чутливість S для кожного зразка треба вираховувати, як зазначено у 5.1.5 або 5.1.6 (залежно від використання).

5.2.3 Вимоги щодо випробовування

Гучномовець вважають таким, що відповідає вимогам цього підрозділу, якщо:

- крива частотної характеристики знаходиться в заданих межах, відповідно до 4.2;
- рівні звукового тиску в 1/3 октавних смугах із центральними частотами від 500 Гц до 4 кГц знаходяться в межах ± 4 дБ від кривої, вказаної виробником, та
- чутливість S є більша або рівна значенню, вказаному виробником.

5.3 Номінальний електричний опір

5.3.1 Мета випробовування

Перевірити, що може бути досягнутий номінальний електричний опір, зазначений виробником.

5.3.2 Методика випробовування

Гучномовець треба живити постійною величиною синусоїдної напруги або струму в діапазоні частот від 89 Гц до 11,2 кГц.

Рівень напруги або струму обирають так, щоб гучномовець працював на лінійній ділянці.

Примітка. Вимірні значення електричного опору можуть значною мірою залежати від рівня сигналу живлення. Якщо цей рівень є надто низький чи надто високий, одержувані результати можуть бути неточні. Дані перевіряють послідовно при декількох рівнях сигналу живлення для того, щоб визначити найкращі умови.

У всьому частотному діапазоні треба вимірювати такі параметри:

- СКЗ струму, I , для методу постійної напруги, або
- СКЗ напруги, U , для методу постійного струму.

Найменший електричний опір, Z_{\min} , який визначається відношенням СКЗ напруги до СКЗ струму, у всьому діапазоні частот, обчислюють для кожного встановленого відгалуження, як:

$$\text{а) } Z_{1,\min} = \frac{U}{I_{\max}}, \text{ для методу постійної напруги,} \quad (4)$$

де U — прикладена постійна напруга;
 I_{\max} — вимірний максимальний струм;

або

$$\text{б) } Z_{2,\min} = \frac{U_{\min}}{I}, \text{ для методу постійного струму,} \quad (5)$$

де I — прикладений постійний струм;
 U_{\min} — виміряна мінімальна напруга.

5.3.3 Вимоги щодо випробування

Гучномовець будуть вважати таким, що відповідає вимогам цього підрозділу, якщо $Z_{1,\min}$ або $Z_{2,\min}$ становить не менше ніж 80 % від номінального електричного опору, задекларованого виробником для кожного встановленого відгалуження.

5.4 Горизонтальні та вертикальні кути покриття

5.4.1 Мета випробувань

Перевірити, що можуть досягнути горизонтальні та вертикальні кути покриття, зазначені виробником (див. 4.5.2с)).

5.4.2 Методика випробувань

5.4.2.1 Загальні положення

Горизонтальні та вертикальні кути покриття треба вимірювати, відповідно до додатка А.

Повинні бути застосовані октавні смугові фільтри з центральними частотами 500 Гц, 1 кГц, 2 кГц та 4 кГц.

Вимірювання треба виконувати або:

а) живленням гучномовця сигналом рожевого шуму у всьому діапазоні частот від 89 Гц до 11,2 кГц та аналізуванням вихідного сигналу мікрофона за допомогою октавних смугових фільтрів із центральними частотами 500 Гц, 1 кГц, 2 кГц та 4 кГц, або

б) живленням гучномовця послідовно сигналом рожевого шуму, який пропущений через октавні смугові фільтри з центральними частотами 500 Гц, 1 кГц, 2 кГц та 4 кГц.

Примітка. Рівень вимірювання обирають так, щоб гучномовець працював на лінійній ділянці.

5.4.2.2 Горизонтальний кут покриття

Для кожної октавної смуги рівень звукового тиску треба вимірювати на вимірювальній відстані, відповідно до додатка А. Цей рівень повинен бути усередненим СКЗ за час принаймні:

- 10 с для 500 Гц октавної смуги;
- 3 с для інших октавних смуг.

Вимірювальний мікрофон або гучномовець потрібно повертати в горизонтальній площині по дузі в один бік, навколо робочої точки, доки рівень звукового тиску не стане на 6 дБ менше відносно значення, зафіксованого на робочій осі. Після цього мікрофон або гучномовець обертають у протилежний бік від робочої осі, доки рівень звукового тиску не зменшиться на 6 дБ.

Це повне кутове переміщення для кожної октавної смуги, зазначене в градусах, вважають горизонтальним кутом покриття.

5.4.2.3 Вертикальний кут покриття

Повторити попередню процедуру (див. 5.4.2.2) у вертикальній площині. Загальне кутове переміщення для кожної октавної смуги, зазначене в градусах, вважають вертикальним кутом покриття.

5.4.3 Вимоги щодо випробувань

Гучномовець вважають таким, що відповідає вимогам до кутів покриття, якщо горизонтальні та вертикальні кути покриття не відрізняються від величин, зазначених виробником, у межах $\pm 5^\circ$.

5.5 Максимальний рівень звукового тиску

5.5.1 Мета випробовування

Перевірити, що може досягнути максимальний рівень звукового тиску, зазначений виробником.

5.5.2 Методика випробовування

5.5.2.1 Загальні положення

Максимальний рівень звукового тиску треба вимірювати відповідно до додатка А.

Обмежений шум на вході гучномовця, який випробовують, повинен мати відношення пікового значення до СКЗ у межах від 1,8 до 2,2.

Примітка. Відношення пікового значення до СКЗ ще називають пік-фактором.

Підсилювач потужності повинен мати вихідний опір не більше ніж 1/3 номінального опору гучномовця, який виміряно відповідно до 5.3. Підсилювач повинен бути спроможний подавати на гучномовець синусоїдний сигнал з амплітудою, яка перевищує номінальну шумову напругу гучномовця щонайменше в 2,2 рази.

Програмоделювальний сигнал із рівнем, який відповідає номінальній шумовій потужності гучномовця, треба подавати у всьому діапазоні частот (від 100 Гц до 10 кГц, 1/3 октавні смуги).

5.5.2.2 Вимірювання максимального рівня звукового тиску

Максимальний рівень звукового тиску, L_{\max} , який виражають у дБ, треба вимірювати на вимірвальній відстані, на робочій осі, інтегруючи за час принаймні 30 с.

5.5.3 Вимоги щодо випробовування

Гучномовець будуть вважати таким, що відповідає вимозі до максимального рівня звукового тиску, якщо L_{\max} більше або дорівнює величині, задекларованої виробником.

5.6 Номінальна шумова потужність (довговічність)

5.6.1 Мета випробовування

Перевірити, що може досягнути номінальна шумова потужність, зазначена виробником.

5.6.2 Методика випробовування

5.6.2.1 Загальні положення

Номінальна шумова потужність повинна бути випробовувана, відповідно до додатка В.

5.6.2.2 Умови для випробовування

Гучномовець повинен бути встановлений у випробовувальну кімнату, у якій підтримують атмосферні умови, як зазначено у 5.1.1. Випробний зразок повинен звучати беззупинно протягом 100 год за номінальної шумової напруги, зазначеної виробником.

Після випробовувань гучномовець повинен перебувати не менше ніж 24 год в атмосферних умовах, зазначених у 5.1.1.

5.6.2.3 Вимірювання протягом впливів

Споживання струму (СКЗ) гучномовця, що вміщує захисні пристрої, мають безперервно контролювати протягом усього випробовування. Вимірювання виконують із використанням часу інтеграції від 3 с до 10 с.

5.6.2.4 Завершальні вимірювання

Виміряти частотну характеристику зразка, як зазначено у 5.1.5 або 5.1.6 (залежно від використання). Виміряти номінальний електричний опір, як зазначено у 5.3.

5.6.3 Вимоги щодо випробовування

Гучномовець вважають таким, що відповідає вимогам цього підрозділу, якщо:

а) споживання струму (СКЗ) зразком, який вміщує захисні пристрої, не зменшилося більше ніж на 25 % у будь-який час під час випробовування та

б) наприкінці часу відновлення:

- 1) крива частотної характеристики, що отримана, не відхиляється від кривої, вимірної перед випробовуванням, більше ніж на ± 3 дБ у межах від 500 Гц до 8 кГц (включно) та
- 2) отримана крива частотної характеристики відповідає вимогам щодо частотної характеристики, відповідно до 4.2, та

с) мінімальний опір складає не менше ніж 80 % номінального опору, задекларованого виробником.

5.7 Сухе тепло (за умов функціонування)

5.7.1 Мета випробовування

Продемонструвати здатність гучномовця правильно функціонувати за високих температур довкілля, що можуть виникнути на короткі періоди під час експлуатування.

5.7.2 Методика випробовування

5.7.2.1 Посилання

Устаткування та методика випробовування повинні відповідати зазначеним у випробовуванні Bb стандарту EN 60068-2-2.

5.7.2.2 Стан зразка під час впливання

Під час впливання (див. 5.7.2.3) зразок не треба під'єднувати до живлення, за винятком останньої години, коли він повинен житися програмомодельовальним сигналом величиною 0,5 номінальної шумової напруги.

5.7.2.3 Впливання

Застосувати умови впливання, наведені у таблиці 2. Температуру повітря у випробовувальній камері збільшити до температури випробовування зі швидкістю не більше ніж $1\text{ }^{\circ}\text{C} \cdot \text{хв}^{-1}$.

Таблиця 2 — Умови для випробовування на сухе тепло (за умов функціонування)

| Тип за умовами експлуатування | Температура, $^{\circ}\text{C}$ | Тривалість, год |
|-------------------------------|---------------------------------|-----------------|
| A | 55 ± 2 | 16 |
| B | 70 ± 2 | 16 |

5.7.2.4 Вимірювання під час впливання

Перевірити зразок на чутність звуку, випромінюваного ним, протягом останньої години.

5.7.2.5 Завершальні вимірювання

Після часу відновлення, зазначеного у EN 60068-2-2, виміряти частотну характеристику зразка, як зазначено у 5.1.5 або 5.1.6 (залежно від використання).

5.7.3 Вимоги щодо випробовування

Гучномовець відповідає вимогам цього підрозділу, якщо:

- зразок безперервно працює протягом останньої години впливання та
- крива частотної характеристики перебуває в межах, зазначених у 4.2, та
- крива частотної характеристики, в діапазоні частот від 500 Гц до 8 кГц (включно), не відхиляється більше ніж на ± 3 дБ від вимірної кривої під час випробовування на відтворність.

5.8 Сухе тепло (тривале впливання)

5.8.1 Мета випробовування

Продемонструвати здатність гучномовця протистояти довготривалим змінам внаслідок старіння.

5.8.2 Методика випробовування

5.8.2.1 Посилання

Устаткування та методика випробовування повинні бути такі, як зазначено у випробовуванні Ba або Bb стандарту EN 60068-2-2 зі змінами EN 60068-2-2:1993/A1:1993 та EN 60068-2-2:1993/A2:1994.

5.8.2.2 Стан зразка під час впливання

Під час впливання зразок не під'єднувати до живлення.

5.8.2.3 Впливання

Застосувати умови впливання, наведені у таблиці 3.

Таблиця 3 — Умови для випробовування на сухе тепло (тривале впливання)

| Тип за умовами експлуатування | Температура, $^{\circ}\text{C}$ | Тривалість, діб |
|-------------------------------|---------------------------------|-----------------------------|
| A | Випробовування не проводять | Випробовування не проводять |
| B | 70 ± 2 | 21 |

5.8.2.4 Вимірювання під час впливання

Під час впливання вимірювання не проводять.

5.8.2.5 Завершальне вимірювання

Після часу відновлення, зазначеного у EN 60068-2-2, виміряти частотну характеристику зразка, як зазначено у 5.1.5 або 5.1.6 (залежно від використання).

5.8.3 Вимоги щодо випробовування

Гучномовець відповідає вимогам цього підрозділу, якщо:

а) крива частотної характеристики перебуває в межах, зазначених у 4.2, та

б) крива частотної характеристики, в діапазоні частот від 500 Гц до 8 кГц (включно), не відхиляється більше ніж на ± 3 дБ від виміряної кривої під час випробовування на відтворність.

5.9 Холод (за умов функціонування)

5.9.1 Мета випробовування

Продемонструвати здатність гучномовця правильно функціонувати за низьких температур довкілля, що властиві очікуваним умовам експлуатування.

5.9.2 Методика випробовування

5.9.2.1 Посилання

Методика випробовування повинна бути такою, як зазначено у випробовуванні Ab для зразків, що не розсіюють тепло, чи у випробовуванні Ad для зразків, що розсіюють тепло, як зазначено у EN 60068-2-1.

5.9.2.2 Стан зразка під час впливання

Під час впливання (див.5.9.2.3) зразок не треба під'єднувати до живлення, за винятком останньої години, коли він повинен живитися програмомодельовальним сигналом величиною 0,5 номінальної шумової напруги.

5.9.2.3 Впливання

Застосувати умови впливання, наведені у таблиці 4. Температуру повітря у випробовувальній камері знижувати до потрібної випробовувальної температури зі швидкістю не більше ніж $1\text{ }^{\circ}\text{C} \cdot \text{хв}^{-1}$.

Таблиця 4 — Умови для випробовування на холод (за умов функціонування)

| Тип за умовами експлуатування | Температура, $^{\circ}\text{C}$ | Тривалість, год |
|--|---------------------------------|-----------------|
| A | мінус 10 ± 3 | 16 |
| B | мінус 25 ± 3 | 16 |
| <p>Примітка. У країнах із дуже низькими температурами довкілля для гучномовців типу B треба використовувати температуру випробовування (мінус 40 ± 3) $^{\circ}\text{C}$.</p> | | |

5.9.2.4 Вимірювання під час впливання

Зразок перевірити на чутність звуку, випромінюваного ним, протягом останньої півгодини впливання.

5.9.2.5 Завершальне вимірювання

Після часу відновлення, зазначеного у EN 60068-2-1, виміряти частотну характеристику зразка, як зазначено у 5.1.5 або 5.1.6 (залежно від використання).

5.9.3 Вимоги щодо випробовування

Гучномовець відповідає вимогам цього підрозділу, якщо:

а) зразок безперервно працює протягом останньої півгодини впливання та

б) крива частотної характеристики перебуває в межах, зазначених у 4.2, та

с) крива частотної характеристики, в діапазоні частот від 500 Гц до 8 кГц (включно), не відхиляється більше ніж на ± 3 дБ від виміряної кривої під час випробовування на відтворність.

5.10 Вологе тепло, циклічне (за умов функціонування)

5.10.1 Мета випробовування

Продемонструвати стійкість гучномовця до дії середовища з високою відносною вологістю, в якому на пристрої може бути конденсат.

5.10.2 Методика випробовування

5.10.2.1 Посилання

Устаткування та методика випробовування повинні відповідати зазначеним у EN 60068-2-30, використовуючи Варіант 1 випробовувального циклу і контрольовані умови відновлення.

5.10.2.2 Стан зразка під час впливання

Під час впливання (див. 5.10.2.3) зразок не під'єднувати до живлення за винятком останньої півгодини періоду випробовування за високої температури (див. таблицю 5) останнього циклу, коли він повинен житися програмомодельовальним сигналом величиною 0,5 номінальної шумової напруги.

5.10.2.3 Впливання

Застосувати умови впливання, наведені у таблиці 5.

Таблиця 5 — Умови для випробовування вологим теплом, циклічне (за умов функціонування)

| Тип за умовами експлуатування | Низька температура, °C | Відносна вологість (за низької температури), % | Висока температура, °C | Відносна вологість (за високої температури), % | Кількість циклів |
|-------------------------------|------------------------|--|------------------------|--|------------------|
| A | 25 ± 3 | ≥ 95 | 40 ± 2 | 93 ± 3 | 2 |
| B | 25 ± 3 | ≥ 95 | 55 ± 2 | 93 ± 3 | 2 |

5.10.2.4 Вимірювання під час впливання

Зразок перевірити на чутність звуку, випромінюваного ним, протягом останньої півгодини періоду випробовування за високої температури останнього циклу.

5.10.2.5 Завершальне вимірювання

Після часу відновлення, зазначеного у EN 60068-2-30, виміряти частотну характеристику зразка, як зазначено у 5.1.5 або 5.1.6 (залежно від використання).

5.10.3 Вимоги щодо випробовування

Гучномовець відповідає вимогам цього підрозділу, якщо:

- зразок безперервно працює протягом останньої півгодини періоду випробовування за високої температури останнього циклу впливання та
- крива частотної характеристики перебуває в межах, зазначених у 4.2, та
- крива частотної характеристики, в діапазоні частот від 500 Гц до 8 кГц (включно), не відхиляється більше ніж на ± 3 дБ від вимірної кривої під час випробовування на відтворність.

5.11 Вологе тепло, постійний режим (тривале впливання)

5.11.1 Мета випробовування

Продемонструвати здатність гучномовця протистояти тривалому впливанню вологості під час експлуатування (наприклад, зміни електричних властивостей, спричинених поглинанням вологості; хімічні реакції, спричинені дією вологості; електрохімічна корозія).

5.11.2 Методика випробовування

5.11.2.1 Посилання

Устаткування та методика випробовування повинні відповідати зазначеним у випробовуванні Cab стандарту EN 60068-2-78.

5.11.2.2 Стан зразка під час впливання

Під час впливання (див. 5.11.2.3) зразок не під'єднувати до живлення.

5.11.2.3 Впливання

Застосувати умови впливання, наведені у таблиці 6.

Таблиця 6 — Умови для випробовування вологим теплом, постійний режим (тривале впливання)

| Тип за умовами експлуатування | Температура, °C | Відносна вологість, % | Тривалість, дб |
|-------------------------------|-----------------|-----------------------|----------------|
| A та B | 40 ± 2 | 93 ± 3 | 21 |

5.11.2.4 Вимірювання під час впливання

Під час впливання вимірювання не проводять.

5.11.2.5 Завершальне вимірювання

Після часу відновлення, зазначеного у випробовуванні Cab стандарту EN 60068-2-78, виміряти частотну характеристику зразка, як зазначено у 5.1.5 або 5.1.6 (залежно від використання).

5.11.3 Вимоги щодо випробовування

Гучномовець відповідає вимогам цього підрозділу, якщо:

а) крива частотної характеристики перебуває в межах, зазначених у 4.2, та

б) крива частотної характеристики, в діапазоні частот від 500 Гц до 8 кГц (включно), не відхиляється більше ніж на ± 3 дБ від виміряної кривої під час випробовування на відтворність.

5.12 Вологе тепло, циклічне (тривале впливання)

5.12.1 Мета випробовування

Продемонструвати здатність гучномовця протистояти довготривалим впливанням підвищеної вологості та конденсації.

5.12.2 Методика випробовування

5.12.2.1 Посилання

Устаткування та методика випробовування повинні відповідати зазначеним у EN 60068-2-30, використовуючи Варіант 1 випробовувального циклу і контрольовані умови відновлення.

5.12.2.2 Стан зразка під час впливання

Під час впливання (див. 5.12.2.3) зразок не під'єднувати до живлення.

5.12.2.3 Впливання

Застосувати умови впливання, наведені у таблиці 7.

Таблиця 7 — Умови для випробовування на вологе тепло, циклічне (тривале впливання)

| Тип за умовами експлуатування | Низька температура, °C | Відносна вологість (за низької температури), % | Висока температура, °C | Відносна вологість (за високої температури), % | Кількість циклів |
|-------------------------------|-----------------------------|--|------------------------|--|------------------|
| A | Випробовування не проводять | | | | |
| B | 25 ± 2 | ≥ 95 | 55 ± 2 | 93 ± 3 | 6 |

5.12.2.4 Вимірювання під час впливання

Під час впливання вимірювання не проводять.

5.12.2.5 Завершальне вимірювання

Після часу відновлення, зазначеного у EN 60068-2-30, виміряти частотну характеристику зразка, як зазначено у 5.1.5 або 5.1.6 (залежно від використання).

5.12.3 Вимоги щодо випробовування

Гучномовець відповідає вимогам цього підрозділу, якщо:

а) крива частотної характеристики перебуває в межах, зазначених у 4.2, та

б) крива частотної характеристики, в діапазоні частот від 500 Гц до 8 кГц (включно), не відхиляється більше ніж на ± 3 дБ від виміряної кривої під час випробовування на відтворність.

5.13 Корозійне впливання діоксиду сірки (SO₂) (тривале впливання)

5.13.1 Мета випробовування

Продемонструвати здатність гучномовця протистояти корозійному впливанню діоксиду сірки, як атмосферного забрудника.

5.13.2 Методика випробовування

5.13.2.1 Посилання

Устаткування та методика випробовування повинні відповідати зазначеним у випробовуванні Kc стандарту EN 60068-2-42, за винятком значення відносної вологості повітря під час випробовування, яке повинно бути (93 ± 3) % замість (75 ± 5) %.

5.13.2.2 Стан зразка під час впливання

Зразок повинен мати нелуджені мідні провідники відповідного діаметра, які приєднано до потрібних затискачів, і які дозволять виконати функційне перевіряння після впливання без подальшого підімкнення до зразка.

Під час впливання (див. 5.13.2.3) зразок не під'єднувати до живлення.

5.13.2.3 Впливання

Застосувати умови впливання, наведені у таблиці 8.

Таблиця 8 — Умови для випробовування корозійним впливанням діоксиду сірки (SO₂) (тривале впливання)

| Тип за умовами експлуатування | Зміст діоксиду сірки, мкл/л | Температура, °С | Відносна вологість, % | Тривалість, діб |
|-------------------------------|-----------------------------|-----------------|-----------------------|-----------------|
| А та В | 25 ± 5 | 25 ± 2 | 93 ± 3 | 21 |

5.13.2.4 Вимірювання під час впливання

Під час впливання вимірювання не проводять.

5.13.2.5 Завершальне вимірювання

Одразу ж після впливання зразок висушити протягом 16 год за температури (40 ± 2) °С і відносної вологості ≤ 50 %, а потім зразок витримати протягом періоду відновлення від 1 год до 2 год у стандартних атмосферних умовах (див. 5.1.1). Частотну характеристику зразка виміряти, як зазначено у 5.1.5 або 5.1.6 (залежно від використання), після періоду відновлення.

5.13.3 Вимоги щодо випробовування

Гучномовець відповідає вимогам цього підрозділу, якщо:

а) крива частотної характеристики перебуває в межах, зазначених у 4.2, та

б) крива частотної характеристики, в діапазоні частот від 500 Гц до 8 кГц (включно), не відхиляється більше ніж на ± 3 дБ від вимірної кривої під час випробовування на відтворність.

5.14 Поодинокий удар (тривале впливання)

5.14.1 Мета випробовування

Продемонструвати здатність гучномовця протистояти механічним поодиноким ударам, які можуть мати місце в очікуваних умовах експлуатування.

5.14.2 Методика випробовування

5.14.2.1 Посилання

Устаткування та методика випробовування повинні відповідати зазначеним у випробовуванні Еа стандарту EN 60068-2-27 для напівсинусоїдних імпульсів, але із зазначеною нижче залежністю пікового пришвидшення від маси зразка.

Три удари потрібно завдати у кожному напрямку в трьох взаємно перпендикулярних осях (тобто усього 18 ударів). Одна з трьох осей повинна бути перпендикулярна до площини нормального монтажу пристрою.

5.14.2.2 Стан зразка під час впливання

Під час впливання (див. 5.14.2.3) зразок жорстко зафіксувати і не під'єднувати до живлення.

5.14.2.3 Впливання

Застосувати умови впливання, наведені у таблиці 9.

Таблиця 9 — Умови для випробовування поодиноким ударом (тривале впливання)

| Тип за умовами експлуатування | Тип імпульсу | Тривалість імпульсу, мс | Максимальне пришвидшення, залежно від маси зразка | | Кількість напрямків ударів | Кількість імпульсів у напрямку |
|-------------------------------|----------------|-------------------------|---|--------------|----------------------------|--------------------------------|
| | | | M ≤ 4,75 кг | M > 4,75 кг | | |
| А та В | Напівсинусоїда | 6 | 10 × (100 – 20M) | Не проводять | 6 | 3 |

Національна примітка.

Під час впливання вимірювання не проводять.

5.14.2.4 Завершальне вимірювання

Після впливання виміряти частотну характеристику зразка, як зазначено у 5.1.5 або 5.1.6 (залежно від використання).

5.14.3 Вимоги щодо випробовування

Гучномовець відповідає вимогам цього підрозділу, якщо:

- а) крива частотної характеристики перебуває в межах, зазначених у 4.2, та
- б) крива частотної характеристики, в діапазоні частот від 500 Гц до 8 кГц (включно), не відхиляється більше ніж на ± 3 дБ від вимірної кривої під час випробовування на відтворність.

5.15 Механічний удар по оболонці (тривале впливання)

5.15.1 Мета випробовування

Продемонструвати стійкість гучномовця до механічних ударів по його поверхні, які він може зазнавати за нормальних умов експлуатування, та які, як очікується, він може витримати.

5.15.2 Методика випробовування

5.15.2.1 Посилання

Устаткування та методика випробовування повинні відповідати зазначеним у випробовуванні Eh для випробовування Ehb стандарту EN 60068-2-75.

Ударному навантаженню підлягають усі доступні поверхні зразка. По всіх цих поверхнях завдають по три удари у будь-якому(-их) місці(-ях), яке, як вважають, здатно призвести до пошкодження чи погіршення роботи зразка.

Потрібно стежити за тим, щоб результати однієї серії з трьох ударів не позначились на наступних серіях. У разі сумнівів, щодо впливу попередньої серії ударів, дефект не зараховують і наступні три удари завдають у те саме місце іншого зразка.

5.15.2.2 Стан зразка під час впливання

Під час впливання (див. 5.15.2.3) зразок не під'єднувати до живлення.

5.15.2.3 Впливання

Ударному навантаженню підлягає кожна доступна поверхня зразка у будь-якому(-их) місці(-ях), яке, як вважають, здатно призвести до пошкодження чи погіршення роботи зразка. Застосувати умови впливання, наведені у таблиці 10.

Таблиця 10 — Умови для випробовування ударом по оболонці (тривале впливання)

| Тип за умовами експлуатування | Енергія удару, Дж | Кількість ударів в одне місце |
|-------------------------------|-------------------|-------------------------------|
| A та B | $0,5 \pm 0,04$ | 3 |

Національна примітка.

Під час впливання вимірювання не проводять.

5.15.2.4 Завершальне вимірювання

Після впливання виміряти частотну характеристику зразка, як зазначено у 5.1.5 або 5.1.6 (залежно від використання).

5.15.3 Вимоги щодо випробовування

Гучномовець відповідає вимогам цього підрозділу, якщо:

- а) крива частотної характеристики перебуває в межах, зазначених у 4.2, та
- б) крива частотної характеристики, в діапазоні частот від 500 Гц до 8 кГц (включно), не відхиляється більше ніж на ± 3 дБ від вимірної кривої під час випробовування на відтворність.

5.16 Вібрація, синусоїдна (за умов функціонування)

5.16.1 Мета випробовування

Продемонструвати стійкість гучномовця до вібрацій з рівнями, відповідними до нормальних умов експлуатування.

5.16.2 Методика випробовування

5.16.2.1 Посилання

Устаткування та методика випробовування повинні відповідати зазначеним у випробовуванні Fc стандарту EN 60068-2-6.

Вібрацію прикладати послідовно, уздовж кожної з трьох взаємно перпендикулярних осей, по черзі. Одна з трьох осей має бути перпендикулярною до площини його монтажу.

Один цикл розгортки (тобто зміна частот діапазону від мінімальної до максимальної і знову до мінімальної) треба застосовувати на кожну вісь.

Примітка. Випробовування на вібрацію (за умов функціонування) можна поєднувати з випробовуванням на вібрацію (тривале впливання) так, щоб зразок після випробовування на вібрацію (за умов функціонування) піддавати випробовуванню на вібрацію (тривале впливання), для кожної осі.

5.16.2.2 Стан зразка під час впливання

Зразок жорстко зафіксувати, вібрацію прикладати послідовно, уздовж кожної з трьох взаємно перпендикулярних осей, по черзі. Зразок треба закріплювати так, щоб одна з трьох осей була перпендикулярна до площини його монтажу.

Під час впливання (див. 5.16.2.3) зразок необхідно живити програмомодельовальним сигналом величиною 0,5 номінальної шумової напруги.

5.16.2.3 Впливання

Застосувати умови впливання, наведені у таблиці 11.

Таблиця 11 — Умови для випробовування синусоїдною вібрацією (за умов функціонування)

| Тип за умовами експлуатування | Діапазон частот, Гц | Амплітуда пришвидшення, $m \cdot c^{-2} \{g_n\}$ | Кількість осей | Швидкість розгортки, октава/хв | Кількість циклів розгортки на вісь (див. 5.16.2.2) |
|-------------------------------|---------------------|--|----------------|--------------------------------|--|
| A та B | 10—150 | 5 {0,5} | 3 | 1 | 1 |

5.16.2.4 Вимірювання під час впливання

Перевірити зразок на чутність звуку, випромінюваного ним під час впливання.

5.16.2.5 Завершальне вимірювання

Після впливання виміряти частотну характеристику зразка, як зазначено у 5.1.5 або 5.1.6 (залежно від використання).

5.16.3 Вимоги щодо випробовування

Гучномовець відповідає вимогам цього підрозділу, якщо:

- a) зразок безперервно працює під час впливання та
- b) крива частотної характеристики перебуває в межах, зазначених у 4.2, та
- c) крива частотної характеристики, в діапазоні частот від 500 Гц до 8 кГц (включно), не відхиляється більше ніж на ± 3 дБ від вимірної кривої під час випробовування на відтворність.

5.17 Вібрація, синусоїдна (тривале впливання)

5.17.1 Мета випробовування

Продемонструвати здатність гучномовця протистояти тривалому впливанню вібрації з рівнями, відповідними умовам експлуатування.

5.17.2 Методика випробовування

5.17.2.1 Посилання

Устаткування та методика випробовування повинні бути такими, як зазначено у випробовуванні Fc стандарту EN 60068-2-6.

5.17.2.2 Стан зразка під час впливання

Зразок жорстко зафіксувати, вібрацію прикладати послідовно, уздовж кожної з трьох взаємно перпендикулярних осей, по черзі. Зразок треба закріплювати так, щоб одна з трьох осей була перпендикулярна до площини його монтажу.

Примітка. Випробовування на вібрацію (тривале впливання) можна поєднувати з випробовуванням на вібрацію (за умов функціонування) так, щоб зразок після випробовування на вібрацію (за умов функціонування) піддавати випробовуванню на вібрацію (тривале впливання), для кожної осі, по черзі.

Під час впливання зразок не під'єднувати до живлення.

5.17.2.3 Впливання

Застосувати умови впливання, наведені у таблиці 12.

Таблиця 12 — Умови для випробовування синусоїдною вібрацією (тривале впливання)

| Тип за умовами експлуатування | Діапазон частот, Гц | Амплітуда пришвидження, $m \cdot c^{-2} \{g_n\}$ | Кількість осей | Швидкість розгортки, октава/хв | Кількість циклів розгортки на вісь (див. 5.17.2.2) |
|-------------------------------|---------------------|--|----------------|--------------------------------|--|
| А та В | 10—150 | 10 {1} | 3 | 1 | 20 |

5.17.2.4 Вимірювання під час впливання

Під час впливання вимірювання не проводять.

5.17.2.5 Завершальне вимірювання

Після впливання виміряти частотну характеристику зразка, як зазначено у 5.1.5 або 5.1.6 (залежно від використання).

5.17.3 Вимоги щодо випробовування

Гучномовець відповідає вимогам цього підрозділу, якщо:

- крива частотної характеристики перебуває в межах, зазначених у 4.2, та
- крива частотної характеристики, в діапазоні частот від 500 Гц до 8 кГц (включно), не відхиляється більше ніж на ± 3 дБ від вимірної кривої під час випробовування на відтворність.

5.18 Захист оболонки**5.18.1 Мета випробовування**

Продемонструвати, що ступінь захисту, який забезпечується оболонкою гучномовця, у відношенні доступу твердих сторонніх предметів та зашкоджувальних впливів, спричинених потраплянням води, відповідає мінімальним вимогам цього стандарту (див. 4.4.3).

5.18.2 Оболонка гучномовця

Під оболонкою гучномовця розуміють усі зовнішні частини пристрою, що унеможливають чи обмежують потрапляння твердих сторонніх предметів на звуковий перетворювач, внутрішні компоненти та клемну колодку.

5.18.3 Методика випробовування**5.18.3.1 Посилання**

Устаткування та методика випробовування повинні відповідати зазначеним у EN 60529 зі зміною EN 60529:1991/A1.

Гучномовець повинен бути випробований на наступне:

- захист від твердих сторонніх предметів, що позначений першою характеристичною цифрою та
- захист від доступу до небезпечних частин, що позначений додатковою літерою та
- захист від потрапляння води, що позначений другою характеристичною цифрою.

5.18.3.2 Стан зразка під час впливання

Випробний зразок треба закріплювати, згідно з EN 60529, та повинен мати усі під'єднувальні елементи, які є частинами гучномовця після його встановлення.

Зразок під час випробовування повинен бути:

- не під'єднаний до живлення, протягом випробовування на захист від твердих сторонніх предметів;
- не під'єднаний до живлення, протягом випробовування на захист від доступу до небезпечних частин;
- під'єднаний до живлення, протягом випробовування на захист від води, використовуючи програмомодельований сигнал величиною 0,5 номінальної шумової напруги.

5.18.3.3 Впливання

Умови випробовування, які зазначені у EN 60529, треба застосовувати для таких IP кодів:

- відповідно до умов експлуатування тип А: IP21С;
- відповідно до умов експлуатування тип В: IP33С.

5.18.3.4 Вимірювання під час впливання

Під час впливання вимірювання не проводять.

5.18.3.5 Завершальне вимірювання

Після закінчення випробовування на захист від води:

- зразок повинен бути досліджений на предмет потрапляння води у середину оболонки;
- повинна бути виміряна частотна характеристика зразка, як зазначено у 5.1.5 або 5.1.6 (залежно від використання).

5.18.4 Вимоги щодо випробовування

Гучномовець відповідає вимогам цього підрозділу, якщо:

- a) випробний зразок відповідає вимогам EN 60529, 13.3, під час випробовування на захист від потрапляння твердих сторонніх предметів, та
- b) випробний зразок відповідає вимогам EN 60529 зі зміною EN 60529:1991/A1:2000, 15.3, під час випробовування на захист від доступу до небезпечних частин, та
- c) після закінчення випробовування на захист від води:
 - 1) крива частотної характеристики перебуває в межах, зазначених у 4.2, та
 - 2) крива частотної характеристики, в діапазоні частот від 500 Гц до 8 кГц (включно), не відхиляється більше ніж на ± 3 дБ від вимірної кривої під час випробовування на відтворність та
 - 3) у оболонку не потрапила вода або, якщо вода потрапила у оболонку, то пристрій повинен мати усе необхідне для дренажу.

ДОДАТОК А
(обов'язковий)

АКУСТИЧНІ ВИМІРЮВАННЯ**А.1 Вимірювальні середовища****А.1.1 Загальні положення**

Акустичні вимірювання (див. 5.1.5 та 5.1.6) треба проводити в умовах вільного поля чи вільного напівпростору. Умови вільного напівпростору або стандартний екран в умовах вільного поля повинні бути застосовані до гучномовців, призначених для установки урівень. Умови вільного поля можуть бути змодельовані використанням методу поверхні землі.

Гучномовці для установки урівень, наприклад, стельові гучномовці, треба вимірювати в умовах вільного напівпростору. Вони повинні бути встановлені урівень у граничну поверхню вільного напівпростору чи в стандартний акустичний екран (див. А.1.4), та виміряні в умовах вільного поля. Стандартний екран не потрібно застосовувати під час вимірювання за методом поверхні землі.

Усі інші гучномовці треба вимірювати в умовах вільного поля або методом поверхні землі, що моделює умови вільного поля.

Схема вимірювання, включаючи прилади, повинна бути як показано на рисунку А.1.

Національна примітка.

Схема вимірювання, яку вказано на рисунку А.1, відповідає методикам вимірювання, описаним в 5.1.5.2а) та 5.4.2.1b). На рисунку А.1.1 вказано схему вимірювання, яка відповідає методикам вимірювання, описаним в 5.1.5.2b) та 5.4.2.1a). На рисунку А.1.2 вказано схему вимірювання максимального рівня звукового тиску.

А.1.2 Умови вільного поля

Середовище вважають еквівалентним середовищу вільного поля, якщо звуковий тиск точкового джерела звуку зменшується залежно від відстані r згідно з законом $1/r$ із похибкою $\pm 10\%$ в області, яка занята звуковим полем між гучномовною системою та вимірювальним мікрофоном. Слід рахувати, що умови середовища вільного поля існують у тому випадку, якщо уздовж осі, яка з'єднує вимірювальний мікрофон і робочу точку гучномовця, досягнута відповідність даній вимозі.

Примітка. Середовище безлунної камери або тихий відкритий простір вважають як середовище вільного поля.

Умови вільного поля повинні існувати у всьому частотному діапазоні вимірювання.

А.1.3 Умови вільного напівпростору

Середовище вважають еквівалентним умові вільного напівпростору, якщо умова вільного поля існує у напівпросторі.

Приклад:

Гучномовець, який встановлено врівень у поверхню, яка обмежує напівпростір.

Примітка 1. Внаслідок зменшення простору випромінювання, вимірювання у вільному напівпросторі приведе до збільшення на 6 дБ рівнів звукового тиску в низькочастотному діапазоні. Міра цього ефекту головним чином залежить від спрямованості гучномовця.

Примітка 2. Середовищем із вільним напівпростором вважають безлунну камеру напівпростору.

Умови вільного напівпростору повинні існувати в усьому частотному діапазоні вимірювання.

A.1.4 Стандартний екран

Передня поверхня стандартного екрану повинна бути плоскою, тобто акустично відбивальною. Екран повинен мати розміри, вказані на рисунку А.2. Стандартний екран повинен бути з матеріалу достатньої товщини, яка забезпечує незначні вібрації, наприклад, із фанери товщиною щонайменше 19 мм. Гучномовець треба встановлювати, як вказано виробником.

Примітка. Для того самого гучномовця вимірювання зі стандартним екраном можуть дати дещо вищі осьові рівні звуково-го тиску в інтервалі частот від 100 Гц до 500 Гц, ніж у разі вимірювання у напівпросторі (див. А.1.3).

A.1.5 Вимірювання на поверхні землі

Під час вимірювання на поверхні землі гучномовець повинен бути встановлений над акустично відбивною граничною поверхнею, як правило, підлогою, і спрямований так, щоб робоча вісь була скерована на вимірювальний мікрофон. Мікрофон треба встановити безпосередньо на граничній поверхні так, щоб відбитий від неї сигнал підсумовувався когерентно з падаючим звуком (див. рисунок А.3). Отож, результати вимірювання на поверхні землі повинні бути відкориговані на мінус 6 дБ для одержання результатів, еквівалентних вимірюванню в умовах вільного поля.

Примітка 1. Вимірювання на поверхні землі можуть бути виконані як в приміщенні, так і поза приміщенням в умовах вільного напівпростору.

Випробний зразок повинен бути змонтований над відбивною граничною поверхнею так, щоб характеристики випромінювання не змінювалися, за винятком лінійного приросту рівня на 6 дБ, порівняно з вимірюванням у вільному полі.

Примітка 2. Наприклад, якщо звукова колонка встановлена вертикально над відбивною підлогою, то ефективна акустична довжина гучномовця подвоюється, таким чином змінюючи як частотну характеристику, так і вертикальні кути випромінювання. У цьому прикладі ефект можна звести до мінімуму за рахунок горизонтального положення колонки з тим, щоб ефективна акустична довжина не подвоювалась, а характеристики просторового випромінювання так значно не змінювались.

A.1.6 Порівняльні вимірювання

З практичних міркувань, як альтернатива вимірювань в умовах вільного поля чи вільного напівпростору, можна виконувати порівняльні вимірювання частотної характеристики до і після випробувань на довкілля, використовуючи середовище з відсутнім вільним полем.

Залежна від частоти різниця, одержана в цих порівняльних вимірюваннях, повинна бути додана до результату, отриманого у випробуванні на відтворність (див. 5.2). Цей результат буде вважатися еквівалентним частотній характеристиці, яка була б одержана в умовах вільного поля чи вільного напівпростору після впливання довкілля.

Схема розміщення випробного зразка та вимірювального мікрофону до і після впливання довкілля має бути однаковою.

Приміщення, яке використовують для порівняльних вимірювань за відсутності умов вільного поля, повинно відповідати таким вимогам:

— приміщення має бути досить велике для того, щоб випробний зразок та мікрофон можна було розмістити на необхідній вимірювальній відстані 4 м (див. А.2.1) і на відстані від найближчих відбивних поверхонь для мінімізації інтерференційних ефектів та

— у приміщенні не повинно бути паралельних та акустично відбивних стін, що спричиняють багаторазову луну.

A.2 Метод вимірювання

A.2.1 Вимірювальна відстань

Вимірювальна відстань повинна бути 4 м.

A.2.2 Шумовий фон

При акустичних вимірюваннях у кожній смузі частот повинно забезпечуватися відношення сигнал/шум не менше ніж 20 дБ.

Примітка. Гучномовці з дуже малою номінальною шумовою потужністю, зазвичай менше ніж 1 Вт, вимагатимуть дуже тихого середовища.

A.2.3 Попереднє тренування

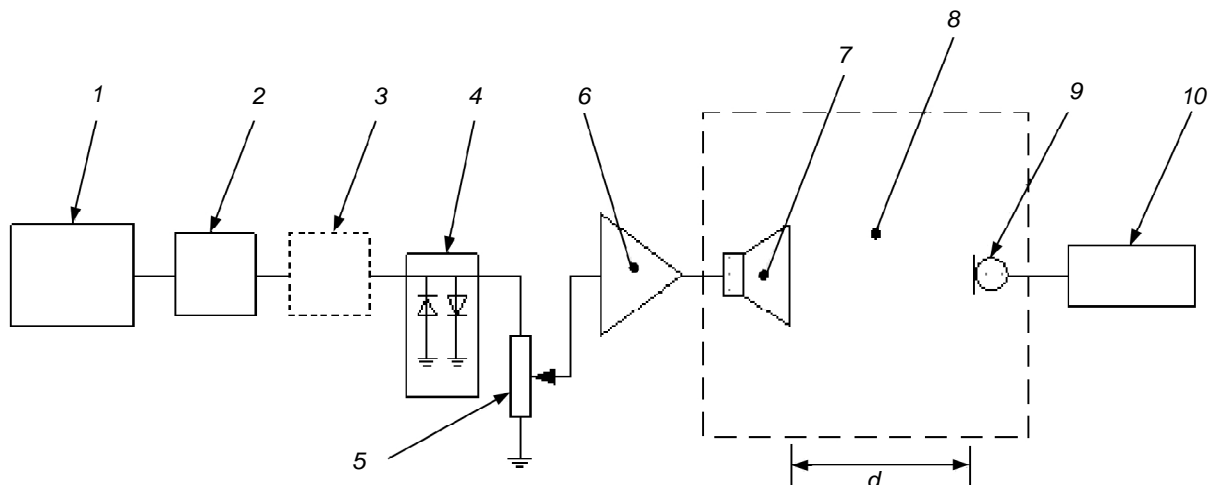
У гучномовця можуть відбуватися постійні зміни, обумовлені, наприклад, рухом дифузора. Тому, гучномовець потрібно попередньо тренувати перед вимірюваннями, поданням програмомодельовального сигналу, відповідно до додатка В, з номінальною шумовою напругою, протягом принаймні 1 год. Після попереднього тренування повинен слідувати період відновлення щонайменше протягом 1 год, під час якого гучномовець вимикають, а потім починають вимірювання.

A.2.4 Вимірювальна апаратура

Акустичні вимірювання треба проводити за допомогою мікрофона вільного поля, калібрування якого відомо в необхідному діапазоні частот. Апаратура для вимірювання рівня звуку, у тому числі мікрофон, повинні відповідати вимогам 1 класу стандарту EN 61672-1.

1/3 октавні чи октавні фільтри, у разі їх застосування, повинні відповідати 1 класу стандарту EN 61260.

Генератор сигналів, підсилювач, що живить гучномовець, та вимірювальна апаратура мікрофонного тракту повинні мати амплітудно-частотну характеристику відому та постійну в межах $\pm 0,5$ дБ у відповідному діапазоні частот із незначною амплітудною нелінійністю під час випробовування. Усі вимірювальні пристрої повинні забезпечувати вимірювання дійсних СКЗ величин.



Позначки:

- 1 — генератор рожевого шуму;
- 2 — 1/3 октавні фільтри;
- 3 — активний коректор (за потреби);
- 4 — обмежувач амплітуд (який застосовують для окремого випробовування);
- 5 — регулювання вихідного рівня;
- 6 — підсилювач;
- 7 — випробний зразок;
- 8 — умови вільного поля, наприклад, безлунна камера;
- 9 — мікрофон;
- 10 — засоби вимірювання звукового рівня;
- d — вимірювальна відстань.

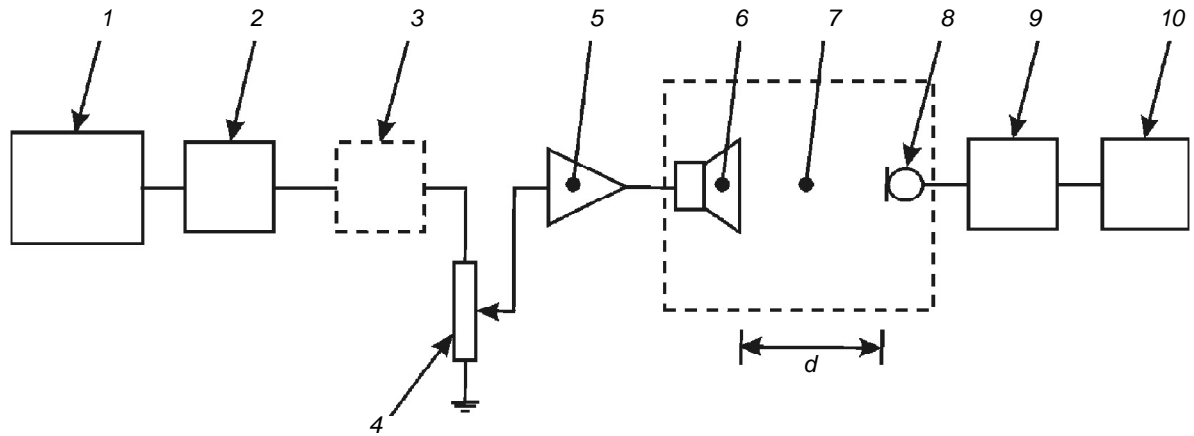
Рисунок А.1 — Схема вимірювання акустичних характеристик гучномовців

Національна примітка.

2-1/3 октавні або октавні фільтри (залежно від мети випробовування).

8-вимірювальне середовище, наприклад, безлунна камера.

Національна примітка

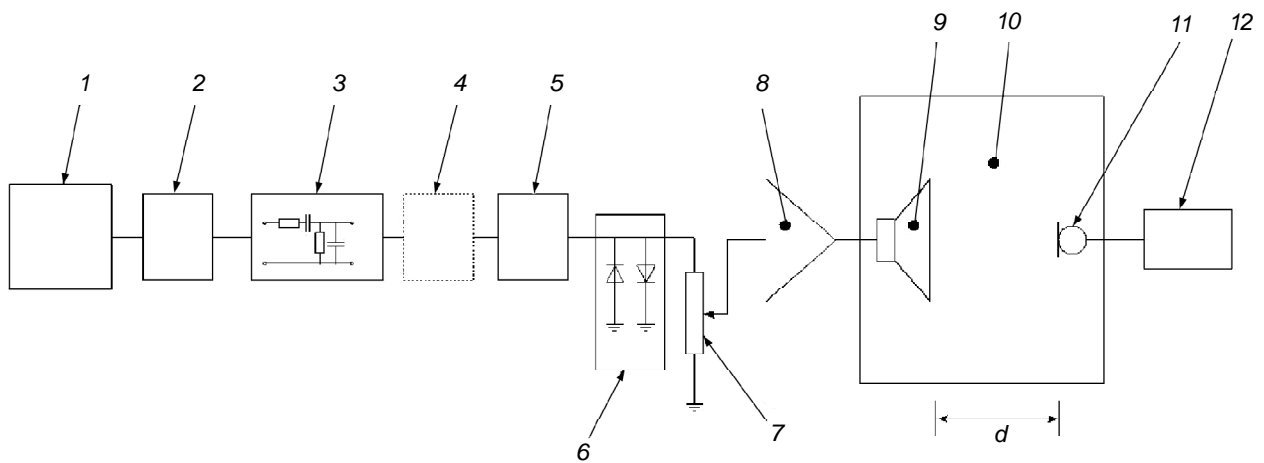


Позначки:

- 1 — генератор рожевого шуму;
- 2 — смуговий фільтр;
- 3 — активний коректор (за потреби);
- 4 — регулювання вихідного рівня;
- 5 — підсилювач;
- 6 — випробний зразок;
- 7 — вимірювальне середовище, наприклад, безлунна камера;
- 8 — мікрофон;
- 9 — 1/3 октавні або октавні фільтри (залежно від мети випробування);
- 10 — засоби вимірювання звукового рівня;
- d — вимірювальна відстань.

Рисунок А.1.1 — Схема вимірювання акустичних характеристик гучномовців (див. 5.1.5.2b) та 5.4.2.1а))

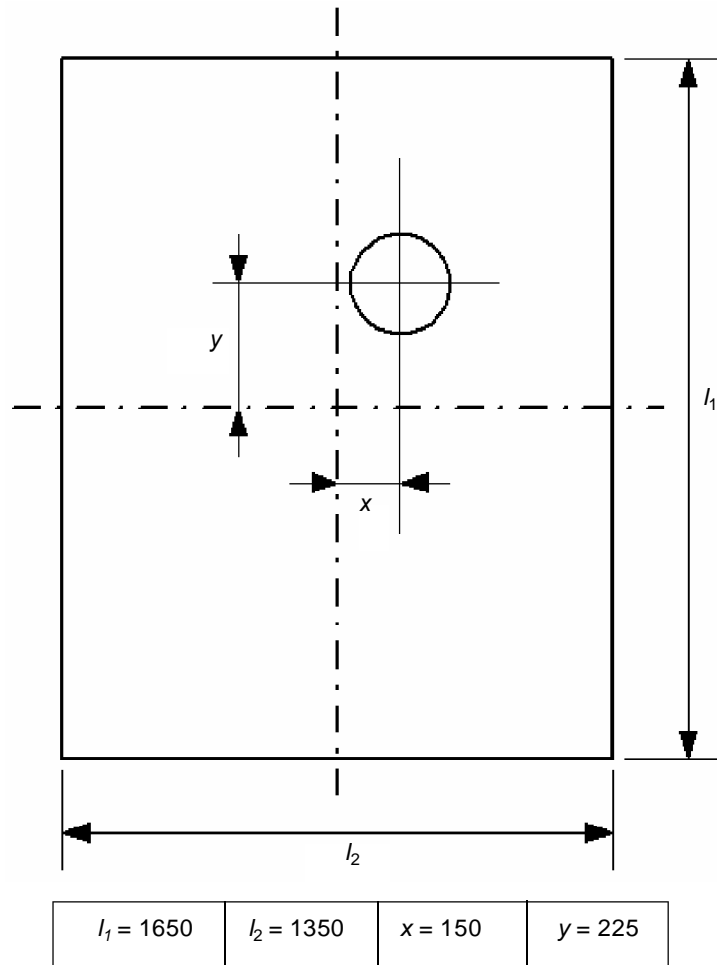
Національна примітка



Позначки:

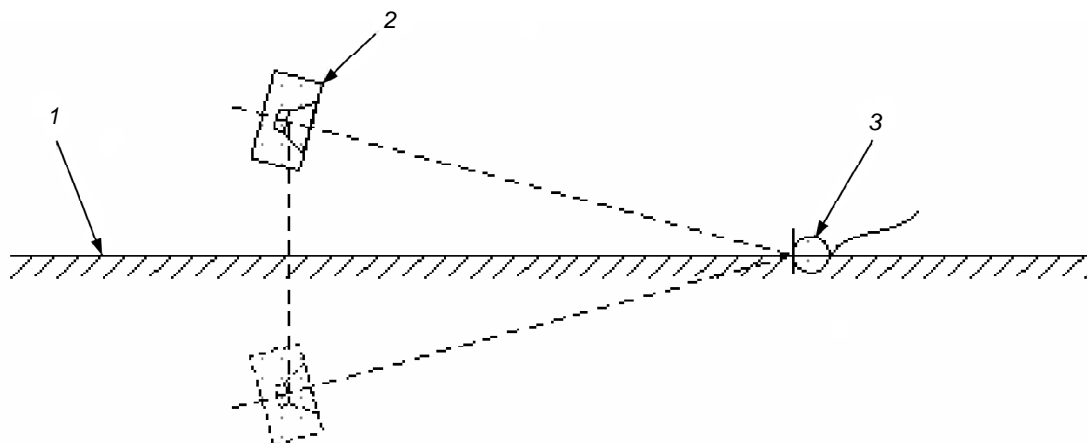
- 1 — генератор рожевого шуму;
- 2 — смуговий фільтр;
- 3 — програмомодельований фільтр (див. В.2);
- 4 — активний коректор (за потреби);
- 5 — узгоджувальний пристрій;
- 6 — обмежувач амплітуд;
- 7 — регулювання вихідного рівня;
- 8 — підсилювач;
- 9 — випробний гучномовець;
- 10 — вимірювальне середовище, наприклад, безлунна камера;
- 11 — мікрофон;
- 12 — засоби вимірювання звукового рівня;
- d — вимірювальна відстань.

Рисунок А.1.2 — Схема вимірювання максимального рівня звукового тиску



Примітка. Центр кола позначає центральне положення випробного зразка.

Рисунок А.2 — Стандартний екран, розміри



Позначки:
 1 — відбивна поверхня;
 2 — випробний зразок;
 3 — мікрофон.

Рисунок А.3 — Схема установки для вимірювання на поверхні землі

ДОДАТОК В
(обов'язковий)

ВИПРОБОВУВАННЯ НОМІНАЛЬНОЇ ШУМОВОЇ ПОТУЖНОСТІ (довговічність)

В.1 Середовище випробовування

В.1.1. Загальні положення

Схема випробовування номінальної шумової потужності (див.5.6), включаючи прилади, повинна бути як показано на рисунку В.1.

В.1.2 Приміщення для проведення випробовування

Випробовування треба проводити у приміщенні об'ємом не менше ніж 8 м³.

В.1.3 Апаратура для випробовування

Щоб унеможливити неумисне обмеження в підсилювачі, застосовують обмежувач амплітуд, який обмежує сигнал, що подається на підсилювач. Типова схема обмежувача складається з двох діодів, наприклад 1N4148. Максимальна вхідна напруга (СКЗ) не повинна перевищувати 0,32 В.

Сигнал (див. В.2) на затискачах випробного гучномовця повинен мати відношення пікового значення до СКЗ від 1,8 до 2.2. Це може бути перевірено вимірюванням дійсних пікової та СКЗ напруг. Ширина смуги під час вимірювання та час усереднення повинні бути достатні для забезпечення правильного зчитування даних протягом вимірювального періоду (див. 5.1.5.2).

Підсилювач потужності повинен мати вихідний опір не більше ніж 1/3 номінального опору гучномовця. Підсилювач повинен бути здатний забезпечувати на гучномовці синусоїдний сигнал, амплітудне значення якого принаймні в 2,2 рази перевищує номінальну шумову напругу гучномовця. Коефіцієнт гармонік не повинен перевищувати 10 % під час вимірювання з синусоїдним сигналом на затискачах гучномовця.

В.2 Програмоделювальний сигнал

Для вимірювання номінальної шумової потужності треба застосовувати програмоделювальний сигнал, зазначений в ІЕС 60268-1 та отриманий за допомогою смугового фільтра.

На рисунку В.2 та в таблиці В.1 наведено зважений спектр потужності програмоделювального сигналу згідно з ІЕС 60268-1, виміряного за допомогою 1/3 октавних фільтрів, без смугового фільтра від 89 Гц до 11,2 кГц (перелік 2 на рисунку В.1).

На рисунку В.3 та в таблиці В.2 зображено зважений спектр потужності програмоделювального сигналу згідно з ІЕС 60268-1, виміряного за допомогою 1/3 октавних фільтрів, зі смуговим фільтром від 89 Гц до 11,2 кГц (перелік 2 на рисунку В.1).

Програмоделювальний сигнал, використовуваний у цьому стандарті, може бути отриманий з джерела рожевого шуму за допомогою фільтра, схему якого вказано на рисунку В.4, та додаткового смугового фільтра з частотами зрізу 89 Гц та 11,2 кГц. Смуговий фільтр повинен мати характеристики Баттерворта та крутість спаду 24 дБ на октаву.

Національна примітка

Частотну характеристику загасання фільтра, схему якого вказано на рисунку В.4, наведено в таблиці В.1.

В.3 Нормальні умови випробовування

Випробовування, що проводять з 1/3 октавними сигналами, якщо можливо, потрібно проводити з відносним рівнем у кожній частотній смузі, який вказано у таблиці В.1 та на рисунку В.2 або у таблиці В.2 та на рисунку В.3. Потрібно зауважити, що рівень потужності смугового сигналу, виміряного в повному частотному діапазоні, орієнтовно на 11,9 дБ вище вказаного нульового відносного рівня, який виміряно в межах однієї 1/3 октавної смуги.

В.4 Умови випробовування для гучномовців, що вимагають спеціального коригування

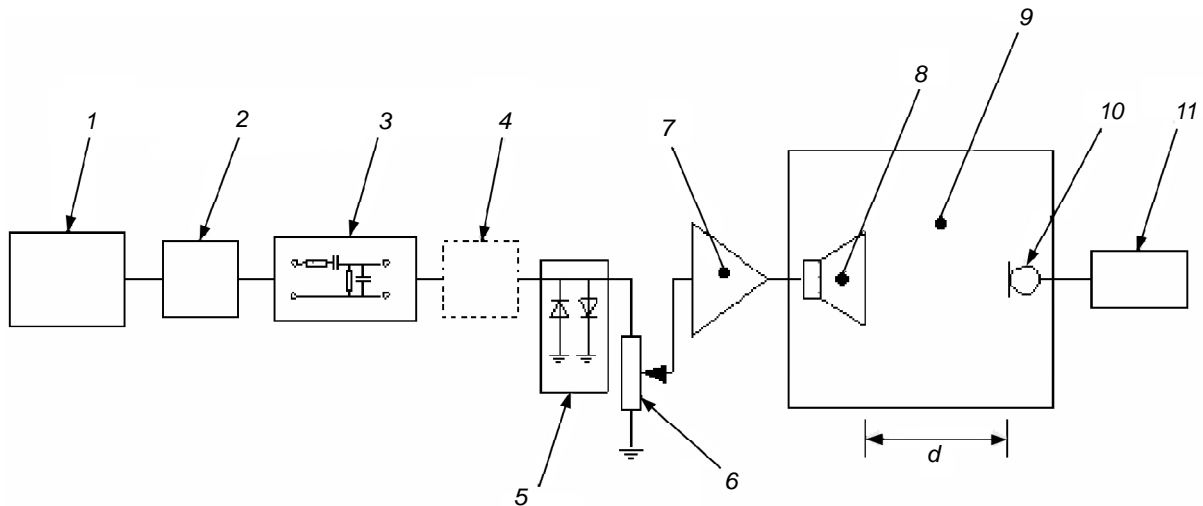
Якщо гучномовці мають працювати у сполученні зі спеціальним активним коригуванням, то випробовування номінальної шумової потужності треба виконувати так:

- а) використовують активний коректор, здатний забезпечити необхідне коригування;
- б) під час вимірювання активний коректор устанавлюють між обмежувачем амплітуд та підсилювачем потужності;

Національна примітка.

Відповідно до рисунка В.1, під час вимірювання активний коректор встановлюють попереду обмежувача амплітуд.

- с) випробувальна апаратура та випробний сигнал повинні відповідати вимогам, зазначеним у В.1.3 та В.2;
- д) вихідний сигнал підсилювача потужності регулюють до одержання номінальної шумової напруги.



Позначки:

- 1 — генератор рожевого шуму з відношенням пікового значення до СКЗ від 1,8 до 2,2;
- 2 — смуговий фільтр;
- 3 — програмомодельований фільтр (див. В.2);
- 4 — активний коректор (за потреби);
- 5 — обмежувач амплітуд (який застосовують для окремого випробування);
- 6 — регулювання вихідного рівня;
- 7 — підсилювач;
- 8 — випробний гучномовець;
- 9 — приміщення для проведення випробування;
- 10 — мікрофон;
- 11 — засоби вимірювання звукового рівня;
- d — вимірювальна відстань.

Рисунок В.1 — Схема випробування номінальної шумової потужності

Національна примітка.

Перед обмежувачем амплітуд потрібно встановити узгоджувальний пристрій.

Таблиця В.1 — Спектр потужності програмомодельованого сигналу без смугового фільтра від 89 Гц до 11,2 кГц

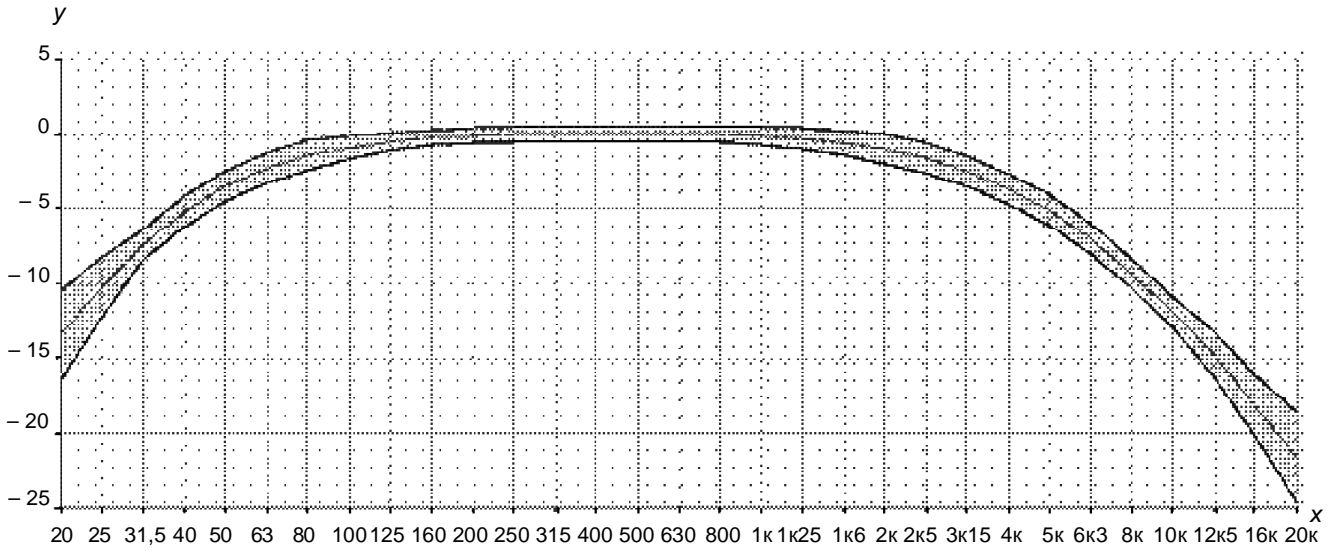
| Частота, Гц | Відносний рівень, дБ | Межі допуску, дБ | | Частота, Гц | Відносний рівень, дБ | Межі допуску, дБ | |
|-------------|----------------------|------------------|-----|-------------|----------------------|------------------|-----|
| | | + | - | | | + | - |
| 20 | - 13,5 | 3,0 | 3,0 | 800 | 0 | 0,5 | 0,5 |
| 25 | - 10,2 | 2,0 | 2,0 | 1 000 | - 0,1 | 0,6 | 0,6 |
| 31,5 | - 7,4 | 1,0 | 1,0 | 1 250 | - 0,3 | 0,7 | 0,7 |
| 40 | - 5,2 | 1,0 | 1,0 | 1 600 | - 0,6 | 0,8 | 0,8 |
| 50 | - 3,5 | 1,0 | 1,0 | 2 000 | - 1,0 | 1,0 | 1,0 |
| 63 | - 2,3 | 1,0 | 1,0 | 2 500 | - 1,6 | 1,0 | 1,0 |
| 80 | - 1,4 | 1,0 | 1,0 | 3 150 | - 2,5 | 1,0 | 1,0 |

Кінець таблиці В.1

| Частота, Гц | Відносний рівень, дБ | Межі допуску, дБ | | Частота, Гц | Відносний рівень, дБ | Межі допуску, дБ | |
|----------------|-------------------------|------------------|-----|----------------|-------------------------|---------------------|-----|
| | | + | - | | | + | - |
| 100 | - 0,9 | 0,8 | 0,8 | 4 000 | - 3,7 | 1,0 | 1,0 |
| 125 | - 0,5 | 0,6 | 0,6 | 5 000 | - 5,1 | 1,0 | 1,0 |
| 160 | - 0,2 | 0,5 | 0,5 | 6 300 | - 7,0 | 1,0 | 1,0 |
| 200 | - 0,1 | 0,5 | 0,5 | 8 000 | - 9,4 | 1,0 | 1,0 |
| 250 | 0 | 0,5 | 0,5 | 10 000 | - 11,9 | 1,0 | 1,0 |
| 315 | 0 | 0,5 | 0,5 | 12 500 | - 14,8 | 1,5 | 1,5 |
| 400 | 0 | 0,5 | 0,5 | 16 000 | - 18,2 | 2,0 | 2,0 |
| 500 | 0 | 0,5 | 0,5 | 20 000 | - 21,6 | 3,0 | 3,0 |
| 630 | 0 | 0,5 | 0,5 | | | | |

Таблиця В.2 — Спектр потужності програмомодельовального сигналу зі смуговим фільтром від 89 Гц до 11,2 кГц

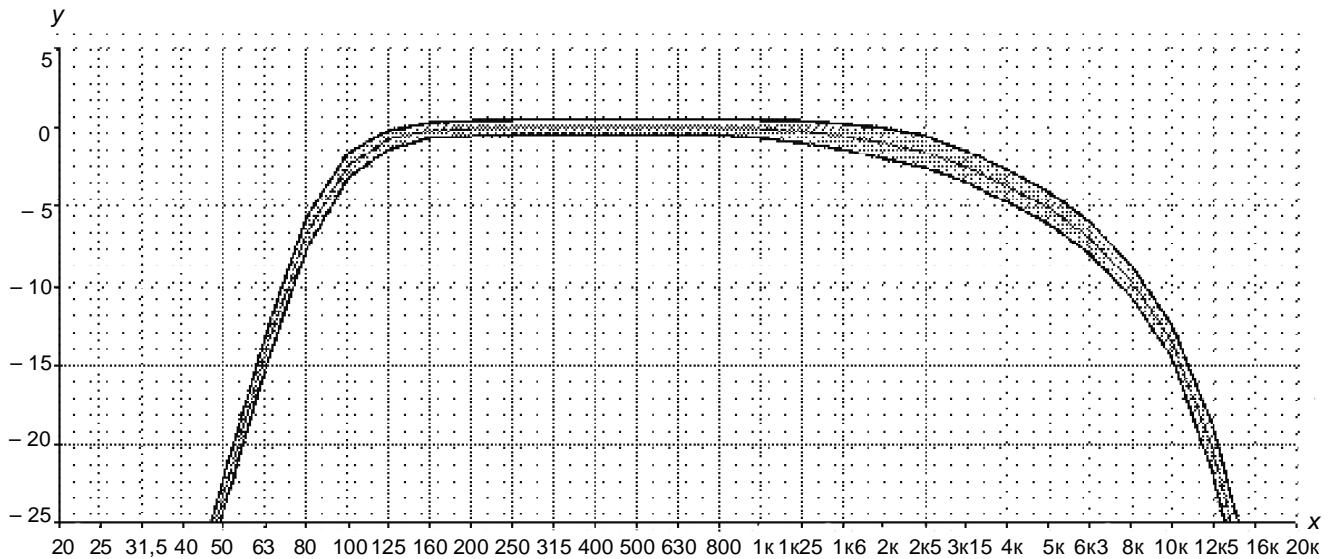
| Частота, Гц | Відносний рівень, дБ | Межі допуску, дБ | | Частота, Гц | Відносний рівень, дБ | Межі допуску, дБ | |
|----------------|-------------------------|---------------------|-----|----------------|-------------------------|---------------------|-----|
| | | + | - | | | + | - |
| 20 | - 66,2 | 3,0 | 3,0 | 800 | 0 | 0,5 | 0,5 |
| 25 | - 53,9 | 2,0 | 2,0 | 1 000 | - 0,1 | 0,6 | 0,6 |
| 31,5 | - 42,8 | 1,0 | 1,0 | 1 250 | - 0,3 | 0,7 | 0,7 |
| 40 | - 32,8 | 1,0 | 1,0 | 1 600 | - 0,6 | 0,8 | 0,8 |
| 50 | - 23,2 | 1,0 | 1,0 | 2 000 | - 1,0 | 1,0 | 1,0 |
| 63 | - 14,2 | 1,0 | 1,0 | 2 500 | - 1,6 | 1,0 | 1,0 |
| 80 | - 6,7 | 1,0 | 1,0 | 3 150 | - 2,5 | 1,0 | 1,0 |
| 100 | - 2,4 | 0,8 | 0,8 | 4 000 | - 3,7 | 1,0 | 1,0 |
| 125 | - 0,8 | 0,6 | 0,6 | 5 000 | - 5,1 | 1,0 | 1,0 |
| 160 | - 0,2 | 0,5 | 0,5 | 6 300 | - 7,0 | 1,0 | 1,0 |
| 200 | - 0,1 | 0,5 | 0,5 | 8 000 | - 9,7 | 1,0 | 1,0 |
| 250 | 0 | 0,5 | 0,5 | 10 000 | - 13,6 | 1,0 | 1,0 |
| 315 | 0 | 0,5 | 0,5 | 12 500 | - 20,4 | 1,5 | 1,5 |
| 400 | 0 | 0,5 | 0,5 | 16 000 | - 31,1 | 2,0 | 2,0 |
| 500 | 0 | 0,5 | 0,5 | 20 000 | - 39,9 | 3,0 | 3,0 |
| 630 | 0 | 0,5 | 0,5 | | | | |



Позначки:
 y — відносний рівень потужності, P_r , виражений в дБ;
 x — частоти, виражені в Гц.

Примітка. Дві криві на рисунку дають верхню та нижню границі допуску потужності в частотному діапазоні програмомодельовального сигналу.

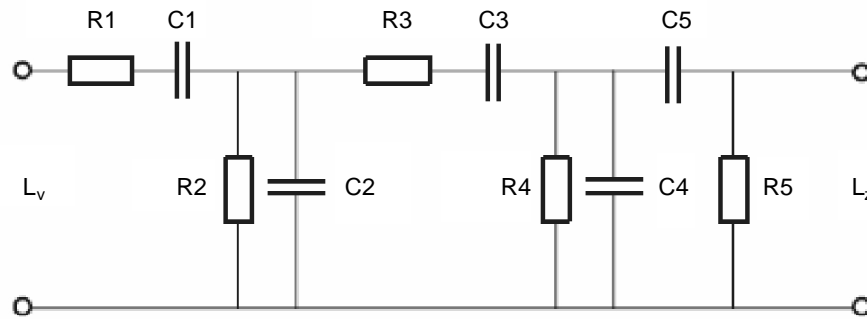
Рисунок В.2 — Спектр потужності програмомодельовального сигналу без смугового фільтра від 89 Гц до 11,2 кГц



Позначки:
 y — відносний рівень потужності, P_r , виражений в дБ;
 x — частоти, виражені в Гц.

Примітка. Дві криві на рисунку дають верхню та нижню границі допуску потужності в частотному діапазоні програмомодельовального сигналу.

Рисунок В.3 — Спектр потужності програмомодельовального сигналу зі смуговим фільтром від 89 Гц до 11,2 кГц



Елементи

C1 — конденсатор C = 2,2 мкФ
 C2 — конденсатор C = 91 нФ
 C3 — конденсатор C = 2,2 мкФ
 C4 — конденсатор C = 68 нФ
 C5 — конденсатор C = 0,47 мкФ
 R1 — резистор R = 430 Ом
 R2 — резистор R = 3,3 кОм

R3 — резистор R = 330 Ом
 R4 — резистор R = 3,3 кОм
 R5 — резистор R = 10 кОм

Під'єднання та джерела

Lv — джерело е.р.с (рожевий шум)
 Lz — опір навантаження ≥ 100 кОм

Примітка 1. Вихідний опір джерела враховано у величині R1 (430 Ом). Для врахування впливу опору навантаження можна коригувати величину R5 (10 кОм).

Примітка 2. Тангенс кута втрат конденсаторів не повинен перевищувати 5×10^{-3} .

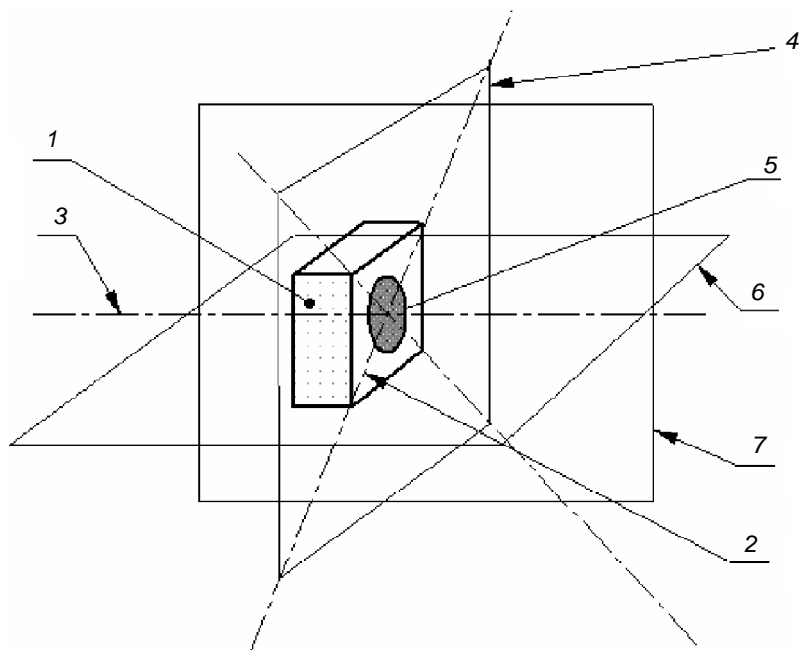
Рисунок В.4 — Схема фільтра для одержання програмомодельовального сигналу (для джерела рожевого шуму)

ДОДАТОК С
 (довідковий)

ДОВІДКОВІ ДАНІ ГУЧНОМОВЦЯ

С.1 Фізичні довідкові дані гучномовця

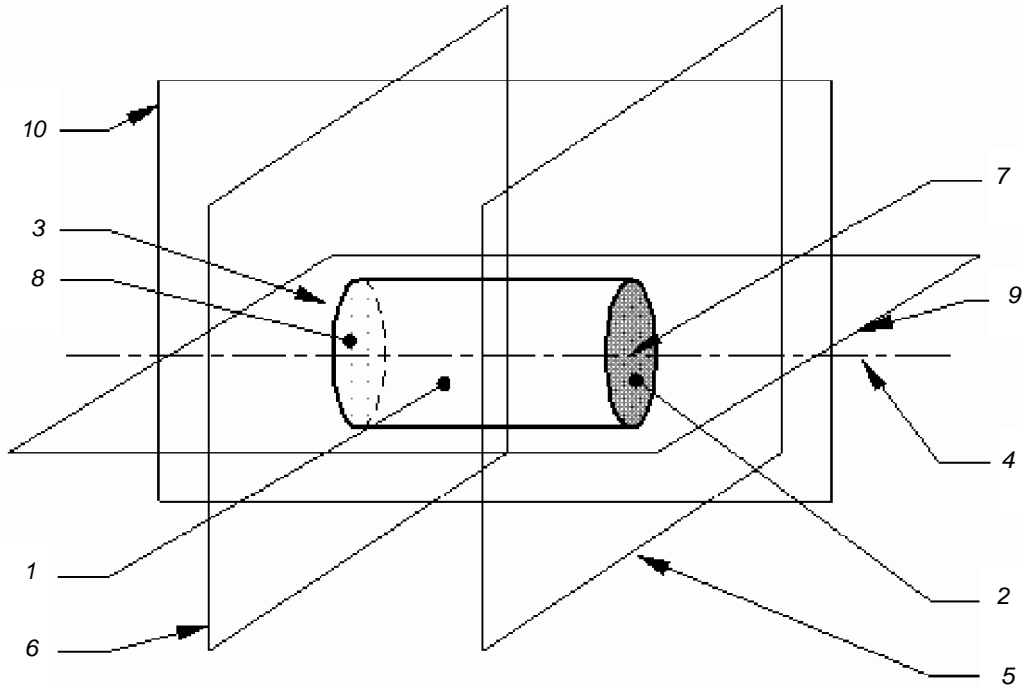
На рисунках С.1 та С.2 проілюстровано визначення робочих площин, робочої осі та робочої точки гучномовців (див. 3.1.7, 3.1.15, 3.1.16, 3.1.17 та 3.1.22). На рисунку С.1 зображено типовий простий гучномовець, який вміщує в собі одну оболонку та одну головку гучномовця. На рисунку С.2 показано фізичні довідкові дані більш складного дво-направленого гучномовця, який містить у собі одну оболонку та дві головки гучномовця.



Позначки:

- 1 — оболонка гучномовця;
- 2 — передня сторона гучномовця;
- 3 — робоча вісь;
- 4 — робоча площина;
- 5 — робоча точка;
- 6 — горизонтальна площина;
- 7 — вертикальна площина.

Рисунок С.1 — Типовий гучномовець з однією оболонкою та однією головкою гучномовця



Позначки:

- | | |
|-----------------------------------|----------------------------|
| 1 — оболонка гучномовця; | 6 — робоча площина 2; |
| 2 — передня сторона 1 гучномовця; | 7 — робоча точка 1; |
| 3 — передня сторона 2 гучномовця; | 8 — робоча точка 2; |
| 4 — робоча вісь; | 9 — горизонтальна площина; |
| 5 — робоча площина 1; | 10 — вертикальна площина. |

Рисунок С.2 — Типовий двонаправлений гучномовець з двома головками гучномовця

ДОДАТОК ZA
(довідковий)

РОЗДІЛИ ЦЬОГО СТАНДАРТУ, ЩО ВІДНОСЯТЬСЯ ДО ПОЛОЖЕНЬ ДИРЕКТИВИ ЄС ЩОДО БУДІВЕЛЬНИХ ВИРОБІВ (89/106/ЄЕС)

Національна примітка.

В Україні з урахуванням вимог Директиви Ради Європи (89/106/ЄЕС від 21 грудня 1998 р.) відповідно до статті 14 Закону України «Про стандарти, технічні регламенти та процедури оцінки відповідності» затверджено «Технічний регламент будівельних виробів, будівель та споруд» від 20 грудня 2006 р.

ZA.1 Сфера застосування і відповідні розділи

Стандарт EN 54-24:2008 розроблено згідно з Дорученням M/109, яке було видано для CEN Європейською комісією (ЄК) і Європейською Асоціацією Вільної Торгівлі.

Національна примітка.

CEN — Європейський комітет зі стандартизації.

Розділи цього стандарту, наведені у додатку, відповідають вимогам Доручення, виданого на підставі Директиви ЄС щодо будівельної продукції (89/106/ЄЕС).

Відповідність будівельної продукції, на яку поширюється цей стандарт, цим розділам, дає підставу вважати (як це визначено Директивою щодо будівельної продукції), що будівельна продукція придатна для передбаченого застосування, відповідно до розділу 1 (Сфера застосування) цього стандарту; про що повинно свідчити СС маркування цієї продукції (див. ZA.3).

ЗАСТОРОГА! На продукцію, що входить до сфери застосування цього стандарту, можуть поширюватися й інші вимоги та Директиви ЄС.

Примітка. Додатково до деяких конкретних розділів цього стандарту (це стосується небезпечних речовин) можуть мати місце інші вимоги до продукції відповідно до сфери її застосування (наприклад, Європейське законодавство і національні закони, правила та адміністративні положення). Ці вимоги повинні також визначати, коли і де їх застосовують. Інформаційну базу даних Європейських та національних положень про небезпечні речовини розміщено на веб-сайті Construction порталу EUROPA (доступ через <http://europa.eu.int/comm/enterprise/construction/internal/dangsub/dangmain.htm>).

Відносно продукції, що розглядається, додаток ZA має таку саму сферу застосування, що і розділ 1 цього стандарту. Цей додаток установлює умови нанесення знака маркування СЕ на гучномовці для зазначеного нижче застосування і вказує відповідні розділи, які при цьому застосовують (див. таблицю ZA.1).

Будівельний виріб: Гучномовець для систем мовленнєвого оповіщення в системах виявлення пожежі та сигналізуванню про пожежу

Призначення: Пожежна безпека.

Таблиця ZA.1 — Відповідні розділи

| Основні характеристики | Розділи вимог цього стандарту | Підмандатний(-и) рівень(-ні) або клас(и) | Примітки |
|---|-------------------------------|--|----------|
| Експлуатаційні характеристики за умов пожежі | 4.2, 5.2, 5.3, 5.4, 5.5 | Жоден | a |
| Надійність функціонування | 4.3, 4.4, 4.5, 5.6, 5.18 | | b |
| Довгочасність надійного функціонування: здатність протистояти температурі | 5.7, 5.8, 5.9 | | b |
| Довгочасність надійного функціонування: здатність протистояти вологості | 5.10, 5.11, 5.12 | | c |
| Довгочасність надійного функціонування: здатність протистояти корозії | 5.13 | | |
| Довгочасність надійного функціонування: здатність протистояти удару та вібрації | 5.14, 5.15, 5.16, 5.17 | | |

a Передбачено, що продукція, на яку поширюється цей стандарт, працює у випадку пожежі до моменту, коли пожежа стане такою, що буде впливати на її функціонування. Тому відсутні вимоги щодо функціонування за умови прямої дії вогню.
b 5.7, 5.8, 5.9 та 5.18 передбачають різне впливання для гучномовців типу А та гучномовців типу В.
c 5.12 стосується лише гучномовців типу В.

ZA.2 Процедури підтвердження відповідності гучномовців для систем мовленнєвого оповіщення

ZA.2.1 Система підтвердження відповідності

Доручення вимагає, щоб систему підтвердження відповідності застосовували, як зазначено в таблиці ZA.2.

Таблиця ZA.2 — Система підтвердження відповідності

| Продукція | Призначення | Рівні або класи | Система підтвердження відповідності |
|---|-----------------|-----------------|-------------------------------------|
| Гучномовець для систем мовленнєвого оповіщення в системах виявлення пожежі та сигналізуванню про пожежу | Пожежна безпека | Жоден | 1 ^a |

^a Система 1: див. CPD III 2 (i), без випробовування зразків під час аудиту.

Національна примітка.

CPD III 2 (i) — Додаток III до Директиви про будівельну продукцію 89/106/ЄЕС.

ZA.2.2 Оцінювання відповідності

ZA.2.2.1 Загальні положення

Оцінювати відповідність продукції (тобто гучномовець для систем мовленнєвого оповіщення в системах виявлення пожежі та сигналізуванню про пожежу) вимогам цього стандарту треба в такий спосіб:

- a) задачі, рішення яких забезпечує виробник:
 - 1) виробниче контролювання продукції;
 - 2) випробовування зразків виробником, відповідно до встановленого плану випробовування;
- b) задачі, рішення яких забезпечує уповноважений орган сертифікації продукції:
 - 1) початкове випробовування типу продукції;
 - 2) первинне (початкове) інспектування виробництва і виробничого контролювання продукції;
 - 3) постійне наглядання, оцінювання та визнання виробничого контролювання продукції.

Примітка. Виробник — це фізична або юридична особа, яка розміщує продукцію на ринку під власним ім'ям. Зазвичай він розробляє та виготовляє продукцію власноруч. Але, як перша альтернатива — він може мати продукцію, яка спроектована, вироблена, зібрана, запакована, оформлена або промаркована підприємством-субпідрядником. Як друга альтернатива — він може виконувати частину виробничого процесу, тобто збирати, пакувати, оформлювати або маркувати готову продукцію.

Виробник повинен гарантувати, що:

- проведення первинного перевіряння типу продукції на відповідність цьому стандарту було здійснено за відповідальності уповноваженого органу сертифікації продукції та
- продукція постійно відповідає первинно перевіреним зразкам, для яких відповідність вимогам цього стандарту було перевірено.

Він повинен завжди проводити загальне контролювання, мати необхідні повноваження, щоб брати відповідальність за свою продукцію.

ZA.2.2.2 Початкове перевіряння типу продукції

ZA.2.2.2.1 Початкове перевіряння типу продукції (ППТ) проводять із метою підтвердження відповідності цьому стандарту.

Початкове перевіряння типу продукції треба проводити, відповідно до зазначених у таблиці ZA.1 розділів, за винятком наведених у ZA.2.2.2.2 та ZA.2.2.2.3.

ZA.2.2.2.2 Раніше проведені перевіряння, такі, як перевіряння типу продукції для сертифікації продукції, можуть бути враховані за умови, якщо ці перевіряння були проведені за такими самими методами перевіряння, або навіть більш жорсткими, по тій самій системі підтвердження відповідності, що передбачено цим стандартом, для такої самої продукції або продукції аналогічних моделей, конструкції та функційним призначенням так, що результати можуть бути застосовані до цієї продукції.

Примітка. Та сама система підтвердження відповідності означає проведення перевіряння незалежною третьою стороною, що знаходиться під відповідальністю уповноваженого органу сертифікації продукції.

ZA.2.2.2.3 Якщо одна або більше характеристик є однаковими для продукції з подібним дизайном, конструкцією і функційним призначенням, то результати перевіряння цих характеристик одного типу продукції можуть бути застосовані до іншої подібної продукції.

ZA.2.2.2.4 Зразки для перевіряння повинні бути представниками серійної продукції виробника. Якщо зразки для перевіряння є прототипами, вони повинні бути характерні для майбутнього виробництва та повинні відбиратися виробником.

Примітка. Перевіряння прототипів та сертифікація третьою особою означає, що виробник, а не уповноважений орган сертифікації продукції, є відповідальним за відбирання зразків. Під час первинного інспектування виробництва і виробничого контролювання продукції (див. ZA.2.2.3.4) перевіряють відповідність зразків, відібраних для початкового перевіряння, серійній продукції виробника.

ZA.2.2.2.5 Усі результати початкового перевіряння типу продукції повинні бути задокументовані в звітах перевіряння. Усі звіти перевіряння повинен зберігати виробник протягом принаймні десяти років з моменту останньої дати виробництва даного типу продукції.

ZA.2.2.3 Виробниче контролювання якості продукції

ZA.2.2.3.1 Загальні положення

Виробниче контролювання якості продукції (ВКП) — це постійний внутрішній контроль якості продукції, який здійснює виробник.

Усі елементи, вимоги та умови, прийняті виробником, повинні бути задокументовані у систематизованому вигляді як інструкції та методики. Ця системна документація ВКП повинна гарантувати загальне розуміння оцінювання відповідності і дозволяти перевірити отримання необхідних характеристик продукції та ефективно функціонування системи ВКП.

Таким чином, виробниче контролювання якості продукції поєднує в собі виробничі методи і всі заходи, що забезпечують і контролюють відповідність продукції її технічним специфікаціям. Для забезпечення цього можна застосовувати перевіряння і випробовування на вимірювальному устаткуванні, сировини і компоненти, процеси, машини та виробниче устаткування і готову продукцію, у тому числі властивості матеріалів складових частин, а також отримані результати.

ZA.2.2.3.2 Загальні вимоги

Виробник повинен розробити, задокументувати та утримувати в належному стані систему ВКП для гарантування того, що продукція, яка є на ринку, відповідає задекларованим технічним характеристикам і зразкам, що витримали перевіряння типу продукції.

Якщо мають місце субпідрядні відношення, виробник повинен зберігати повне контролювання продукції і гарантувати, що він отримує всю інформацію, необхідну для виконання своїх зобов'язань, згідно з цим стандартом. Якщо виробник частково передає субпідряднику свої функції, щодо проектування, виготовлення, збирання, пакування, оформлення і (або) маркування продукції, ВКП субпідрядника може бути прийнята до уваги для цієї продукції. Виробник, що передає всі свої функції субпідряднику, не може ні за яких обставин покласти відповідальність за продукцію на субпідрядника.

Система ВКП повинна відповідати вимогам, наведеним у наступних розділах EN ISO 9001 (якщо це може бути застосовано):

- 4.2, за винятком 4.2.1а);
- 5.1е), 5.5.1, 5.5.2;
- розділ 6;
- 7.1, за винятком 7.1а), 7.2.3с), 7.4, 7.5, 7.6;
- 8.2.3, 8.2.4, 8.3, 8.5.2.

Примітка. Система ВКП може бути частиною існуючої системи управління якістю (наприклад, згідно з EN ISO 9001), сфера застосування якої поширюється на продукцію, яку виготовляють.

Якщо система управління якістю сертифікована, згідно з EN ISO 9001, органом сертифікації, який на цей час є уповноваженим, то звіти щодо оцінювання цієї системи управління якістю необхідно враховувати для зазначених пунктів.

ZA.2.2.3.3 Специфічні вимоги до продукції

Система ВКП повинна:

- базуватися на цьому стандарті та
- гарантувати, що продукція, яка є в обігу на ринку, відповідає встановленим характеристикам, Система ВКП повинна включати ВКП або план з якості певної продукції, які визначають процедури, що демонструють відповідність цієї продукції на окремих етапах, а саме:

а) контролювання і випробовування проводять до і (або) під час виготовлення продукції з встановленою періодичністю і (або)

б) перевіряння і випробовування готової продукції проводять зі встановленою періодичністю.

Якщо виробник застосовує лише готову продукцію, то дії, відповідно до б), повинні призвести до еквівалентного рівня відповідності продукції так, начебто ВКП проводили протягом всього виробництва.

Якщо виробник безпосередньо виконує лише окремі етапи виробництва, дії, відповідно до б), можуть бути скорочені і частково замінені діями, відповідно до а). Взагалі, чим більше етапів виробництва виконує виробник, тим більше дій, відповідно до б), можуть бути замінені діями, відповідно до а). У будь-якому разі, дії повинні призвести до еквівалентного рівня відповідності продукції так, начебто ВКП було проведено протягом всього виробництва.

Примітка. Залежно від конкретного випадку можна застосовувати дії, відповідно до а) та б), або лише відповідно до а), або лише відповідно до б).

Дії, відповідно до а), зосереджують, як на проміжних стадіях виробництва, так і на виробничому та виміримальному устаткованні, їх налагодженні тощо. Ці контролювання і випробовування та їхня періодичність повинні бути обрані на підставі типу продукції і її складу, виробничого процесу і його складності, чутливості характеристик продукції до змін параметрів виробничого процесу тощо.

Виробник повинен запровадити і вести записи на підтвердження того, що відбиралися зразки і проводилися випробовування. Ці записи повинні чітко засвідчувати, чи задовольнило виробництво певні критерії вимог до нього, і повинні зберігатися протягом принаймні трьох років. Ці записи повинні бути доступні для інспектування.

Якщо продукція не відповідає критеріям приймання, то до неї повинні застосуватися відповідні дії, негайно повинні бути розроблені та впроваджені коригувальні заходи і продукція або партія невідповідної продукції повинна бути ізольована і належним чином ідентифікована. Після усунення невідповідності критеріям приймання продукція підлягає повторним випробовуванням.

Результати контролювання/випробовування та перевіряння повинні належним чином реєструватися. Опис продукції, дата виготовлення, застосований метод випробовування, результати випробування

та критерії приймання продукції повинні бути занесені до записів за підписом особи, відповідальної за контролювання/випробовування та перевіряння. Що стосується будь-якого результату контролювання, який не відповідає вимогам цього стандарту, то він повинен бути зареєстрований разом із коригувальними заходами, щодо виправлення цієї ситуації (наприклад, подальші випробовування, зміни та коригування у виробничому процесі, доведення продукції до відповідного стану або її утилізація).

Одиночна продукція або партії продукції і відповідна виробнича документація повинні бути цілком ідентифіковані і простежені.

ZA.2.2.3.4 Первинне інспектування виробництва і ВКП

Первинне інспектування виробництва і ВКП повинне виконуватися, коли виробничий процес налагоджений і функціонує нормально. Виробництво і документація з ВКП повинні бути оцінені, щоб перевірити, чи виконуються вимоги ZA.2.2.3.1 і ZA.2.2.3.2.

Під час оцінювання повинно бути перевірено, що:

а) всі ресурси, необхідні для досягнення кожної характеристики продукції, які вимагаються цим стандартом, є або будуть у наявності та

б) процедури з ВКП, відповідно до документації з ВКП, є або будуть впроваджені і практично виконуватись та

с) кожний виріб відповідає або буде відповідати зразкам, що пройшли перевіряння типу продукції, для яких відповідність цьому стандарту було перевірено.

Усі місця, де розташовано кінцеве збирання або принаймні кінцеві випробовування відповідної продукції, повинні бути оцінені для переконання, що вищезазначені умови від а) до с) виконуються.

Якщо система ВКП охоплює більше ніж один різновид продукції, виробничу лінію або виробничий процес, і перевірено, що загальні вимоги виконуються під час оцінювання одного різновиду продукції, виробничої лінії або виробничого процесу, то не треба повторювати оцінювання загальних вимог під час оцінювання ВКП іншого виду продукції, виробничої лінії або виробничого процесу.

За умови подібності виробничого процесу, оцінювання, що проведено раніше, згідно з умовами цього стандарту, можуть бути прийняті до уваги, якщо вони були зроблені за тією самою системою оцінювання відповідності на тій самій продукції або продукції, що має подібний дизайн, конструкцію і функційні можливості, тоді їхні результати можна застосувати до даної продукції.

Примітка. Та сама система оцінювання відповідності означає інспектування ВКП незалежною третьою стороною під відповідальність органу сертифікації продукції, який на даний момент є уповноваженим органом сертифікації продукції.

Усі оцінювання та їхні результати повинні бути задокументовані у звіті.

ZA.2.2.3.5 Постійне наглядання за ВКП

Наглядання за ВКП повинно проводитися принаймні один раз на рік.

Наглядання за ВКП повинно містити в собі перегляд плану (планів) якості і процесу (процесів) виробництва кожного різновиду продукції для визначення, чи мали місце будь-які зміни з дати останнього оцінювання або наглядання і, якщо так, то суттєвість цих змін повинна бути оцінена.

Перевіряння повинно бути проведено для гарантування того, що, як і раніше, плани якості правильно впроваджені та виробниче устаткування правильно підтримується і калібрується.

Записи випробовувань і вимірювань, зроблених під час виробничого процесу та приймання готової продукції, повинні бути проаналізовані для впевненості в тому, що отримані результати співпадають із результатами для зразків, які витримали початкове перевіряння типу продукції, а також, що були запроваджені коригувальні дії для невідповідного устаткування.

Наглядання за ВКП можна проводити як частину наглядання або повторного оцінювання системи управління якістю (наприклад, згідно з EN ISO 9001).

ZA.2.2.4 Процедура для модифікацій

У разі модифікацій продукції, змін процесу виробництва або системи ВКП, що можуть вплинути на характеристики продукції, встановлені цим стандартом, усі характеристики, надані у таблиці ZA.1, які можуть змінитися внаслідок модифікації, повинні бути піддані початковому випробовуванню типу продукції або технічному оцінюванню, за винятком описаних у ZA.2.2.2.2 та ZA.2.2.2.3. Якщо необхідно, повинно бути виконане повторне оцінювання виробництва та системи ВКП для тих аспектів, на які може вплинути модифікація.

Будь-яке оцінювання та його результати повинні бути задокументовані у звіті.

ZA.3 Знак маркування СЄ, маркування і супровідна документація

1. Виробник або його повноважний представник в ЕЕА є відповідальними за використання знака маркування СЄ. Знак маркування СЄ (згідно з Директивою 93/68/ЕЕС) треба розміщувати на продукції

разом із номером сертифіката відповідності ЄК і ідентифікаційним номером уповноваженого органу сертифікації продукції. Якщо ідентифікаційний номер уповноваженого органу є частиною номера сертифіката відповідності, то достатньо використання лише номера сертифіката відповідності.

НАЦІОНАЛЬНЕ ПОЯСНЕННЯ

EEA — скорочення від European Economic Area — Європейська економічна зона.

Знак маркування СЕ повинен бути додатково вказаний у супровідній торговельній документації та доповнений:

- a) ідентифікаційним номером уповноваженого органу сертифікації продукції;
- b) назвою або ідентифікаційною позначкою і юридичною адресою виробника;
- c) двома останніми цифрами року, у якому було проведено маркування знаком СЕ;
- d) номером сертифіката відповідності ЄК;
- e) посиланням на цей стандарт (EN 54-24), його датою та будь-якими змінами до нього;
- f) назвою будівельної продукції (тобто гучномовець для систем мовленнєвого оповіщення в системах виявлення пожежі та сигналізування про пожежу для будівель);
- g) позначкою типу/моделі продукції;
- h) іншою інформацією, що вимагається 4.5.2, або посиланням на документацію з такою інформацією, яка повинна мати чітке позначення і надаватися виробником.

На рисунку ZA.1 наведено приклад інформації, що надається в супровідній торговельній документації, у разі маркування знаком СЕ.


| |
|--|
|  0123 |
| AnyCo Ltd P.O.Box 21, B1050 08 0123—CPD—002 |
| EN 54-24 Гучномовець для систем мовленнєвого оповіщення в системах виявлення пожежі та сигналізування про пожежу для будівель ABC 123 Присутні функції: Тип А Інші технічні дані: див. Doc. 123/2007, що знаходиться у виробника |

Рисунок ZA.1 — Приклад інформації, яку вказують у супровідній торговельній документації, у разі маркування знаком СЕ

Примітка 1. Європейські закони, не обмежені на національному рівні, наводити не потрібно.

Примітка 2. Якщо на даний виріб поширюється кілька директив, то нанесення на нього знака СЕ означає відповідність його кожній з них.

ZA.4 Сертифікат відповідності ЄК і декларація відповідності ЄК

Національна примітка

Для введення продукції в обіг на території України видається національний сертифікат відповідності.

Після того, як буде досягнуто відповідності вимогам цього додатку, уповноважений орган сертифікації продукції повинен оформити сертифікат відповідності (тобто сертифікат відповідності ЄК), який надає виробнику право маркувати продукцію знаком СЕ. Такий сертифікат повинен містити:

- назву, адресу та ідентифікаційний номер уповноваженого органу сертифікації продукції;
- номер сертифіката;
- назву та адресу виробника або його повноваженого представника в EEA;

Примітка 1. Виробником може бути також особа, відповідальна за розміщення продукції на ринку ЕЕА, якщо вона бере на себе відповідальність за маркування знаком СЕ.

- назву будівельної продукції (тобто гучномовець для систем мовленнєвого оповіщення в системах виявлення пожежі та сигналізування про пожежу для будівель);
- позначення типу/моделі продукції;
- положення, яким відповідає продукція (тобто додаток ZA цього стандарту),
- будь-які особливі умови застосування продукції (за потреби);
- умови чинності цього сертифіката, якщо такі є,
- прізвище і посаду особи, уповноваженої підписувати цей сертифікат.

Крім того, виробник повинен оформити і зберігати декларацію відповідності (тобто декларацію відповідності ЄК), що містить такі дані:

- назву та адресу виробника або його повноваженого представника в ЕЕА;
- назву будівельної продукції (тобто гучномовець для систем мовленнєвого оповіщення в системах виявлення пожежі та сигналізування про пожежу для будівель) та копію інформації, яка супутня маркуванню СЕ;

Примітка 2. Якщо частина інформації, що має наводитися в декларації, вже зазначена під час маркування знаком СЕ, її повторно не вказують.

- позначення типу/моделі продукції;
- положення, яким відповідає продукція (тобто додаток ZA цього стандарту) та посилання на протокол(и) первинного перевіряння типу продукції (ППТ) та акти виробничого контролювання якості продукції (за наявності);
- будь-які особливі умови застосування продукції (за потреби);
- номер доданого сертифіката відповідності ЄК;
- назву, адресу та ідентифікаційний номер уповноваженого органу сертифікації продукції,
- прізвище і посаду відповідальної особи, що уповноважена підписувати декларацію від імені виробника чи його уповноваженого представника.

Вищезгадані декларація і сертифікат повинні бути надані (якщо це вимагається) на мові або мовах передбачуваної країни-користувача продукції.

Національна примітка.

Для введення продукції в обіг на території України маркування здійснюється національним знаком відповідності. Форму знака відповідності та правила маркування наведено в постанові Кабінету Міністрів від 29 листопада 2001 р. № 1599.

Код УКНД 13.310

Ключові слова: компоненти систем мовленнєвого оповіщення — гучномовці, маркування, методи випробовування, системи пожежної сигналізації.

Редактор **С. Мельниченко**
Технічний редактор **О. Марченко**
Коректор **О. Опанасенко**
Верстальник **С. Павленко**

Підписано до друку 30.10.2013. Формат 60 × 84 1/8.
Ум. друк. арк. 5,11. Зам. Ціна договірна.

Виконавець
Державне підприємство «Український науково-дослідний і навчальний центр проблем стандартизації, сертифікації та якості» (ДП «УкрНДНЦ») вул. Святошинська, 2, м. Київ, 03115
Свідоцтво про внесення видавця видавничої продукції до Державного реєстру видавців, виготівників і розповсюджувачів видавничої продукції від 14.01.2006 серія ДК № 1647